

## Impression de base

Cette rubrique aborde notamment les aspects suivants :

- « Chargement du papier dans le bac 1 (multisupport). », page 2-13
- « Chargement du papier dans les bacs 2 à 5 », page 2-18
- « Utilisation de l'agrafeuse », page 2-28
- « Facteurs ayant une incidence sur les performances de l'imprimante », page 2-34

Pour imprimer des travaux, procédez comme suit :

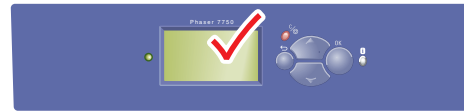
1. Chargez le papier dans le bac.
2. Réglez les guides du bac.
3. Si un message vous y invite sur le panneau avant, confirmez le type et/ou le format de papier et modifiez ces informations le cas échéant.
4. Sélectionnez **Fichier/Imprimer** pour régler les options d'impression dans le pilote de l'imprimante. Pour plus d'informations, reportez-vous à [Référence/Impression/Réglage des options d'impression](#) sur le *CD-ROM Documentation utilisateur*.
5. Envoyez le travail à l'imprimante depuis la boîte de dialogue **Imprimer** de l'application.

### Chargement du papier dans le bac 1 (multisupport).

Tous les types de papier peuvent être utilisés dans le bac 1 (multisupport).

#### Attention

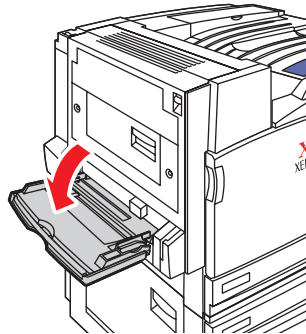
Si vous changez le type de papier dans un bac, vous **devez** changer le type de papier sur le panneau avant afin qu'il corresponde au papier chargé. **Dans le cas contraire, des problèmes de qualité d'impression peuvent se produire et le fuser peut être endommagé.**



7750-037

Pour plus d'informations sur les types, grammages et formats de papier, reportez-vous à [Référence/Impression/Papiers pris en charge](#) sur le *CD-ROM Documentation utilisateur*.

1. Bac inférieur 1 (multisupport).

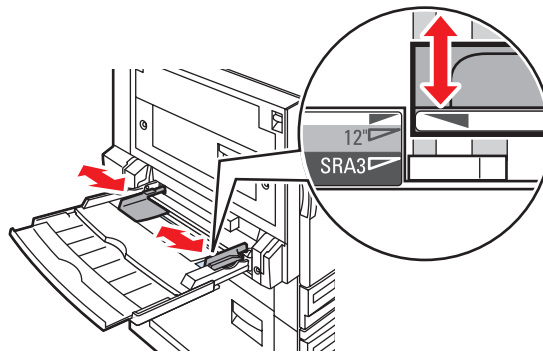


7750-041

2. Réglez les guides papier en fonction du format du papier.

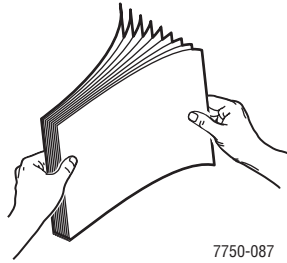
La flèche sur le guide de largeur, apparaissant dans le graphique suivant, doit s'aligner sur l'une des trois positions identifiées sur l'étiquette près du guide de largeur. Poussez fermement pour déplacer le guide de largeur de sorte que la flèche pointe sur la position correspondant au format de papier utilisé :

- **SRA3** (affiché dans un champ noir) : n'utilisez pas ce réglage pour une impression sur format personnalisé.
- **12"** (affiché dans un champ gris) : utilisez ce réglage pour des largeurs de papier comprises entre 11,75 po. et 12 po. (298 mm et 305 mm).
- Tous les autres formats (indiqués par une flèche noire).



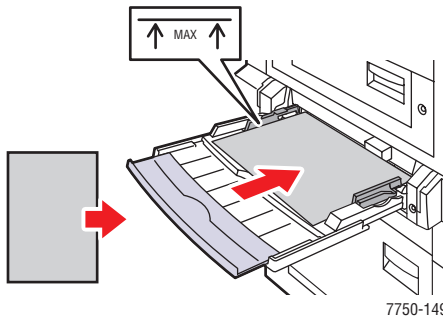
7750-167

3. Ventilez le papier pour éliminer toute adhérence entre les feuilles.

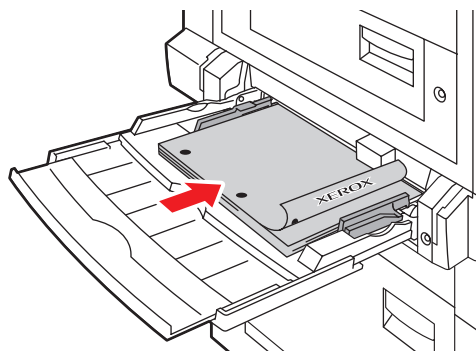


4. Insérez le papier ou les transparents dans le bac en **alimentation bord long** ou en **alimentation bord court**. Réglez les guides papier en fonction du format du papier, si nécessaire.

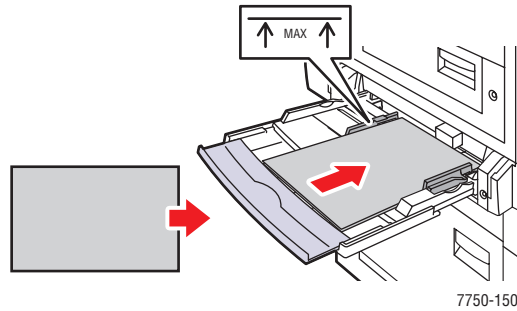
#### Alimentation bord long



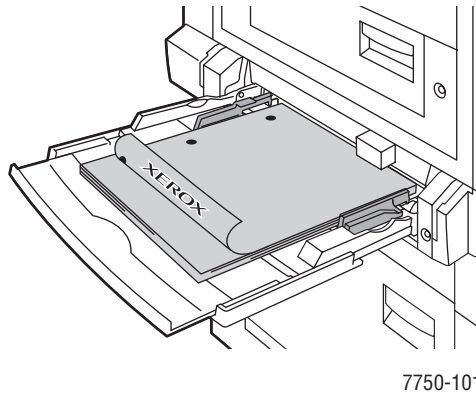
- Placez le papier Letter, A4, A6, B5 JIS, Statement et Executive **en alimentation bord long** dans le bac 1 (multisupport). Ne chargez pas de papier au-dessus de la ligne de remplissage.
- Placez le côté à imprimer **face en dessous**.
- Placez le papier pré-perforé, les trous entrant dans l'imprimante **en dernier**.
- Placez l'en-tête (ou le **haut** de la page) vers **l'avant** de l'imprimante.



## Alimentation bord court



- Placez le papier Legal, Tabloid, Tabloid Extra, A3, A5, US Folio, B4 JIS et SRA3 **en alimentation bord court** dans le bac 1 (multisupport). Ne chargez pas de papier au-dessus de la ligne de remplissage.
- Placez le côté à imprimer **face en dessous**.
- Placez le papier pré-perforé, les trous orientés vers **l'arrière** de l'imprimante.
- Placez l'en-tête (ou le **haut** de la page) de sorte qu'il entre **en dernier** dans l'imprimante.



## Remarque

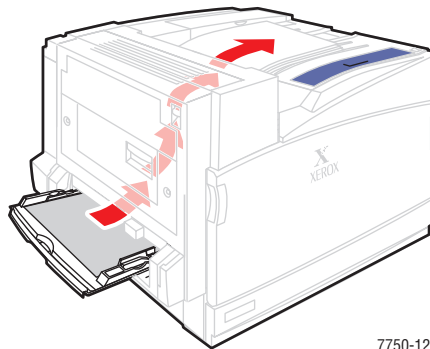
Ne chargez pas de papier au-dessus de la ligne de remplissage du bac.

## Sélection des paramètres sur le panneau avant

1. Sur le panneau avant de l'imprimante, effectuez l'une des actions suivantes :
  - Appuyez sur le bouton **OK** si le type et le format du papier sont corrects. Passez à l'étape 4.
  - Sélectionnez **Modifier** si le type ou le format de papier sélectionné n'est pas correct et appuyez sur le bouton **OK**. Passez à l'étape 2.
2. Sélectionnez le type de papier et appuyez sur le bouton **OK**.
3. Sélectionnez le format de papier et appuyez sur le bouton **OK** pour enregistrer votre sélection.
4. Dans le pilote de l'imprimante, sélectionnez le type de papier ou le **bac 1 (multisupport)** comme source de papier.

## Chemin du papier du bac 1 (multisupport)

Le graphique suivant illustre le chemin du papier de l'imprimante :



## Chargement du papier dans les bacs 2 à 5

Pour plus d'informations sur les types, grammages et formats de papier, reportez-vous à [Référence/Impression/Papiers pris en charge](#) sur le *CD-ROM Documentation utilisateur*.

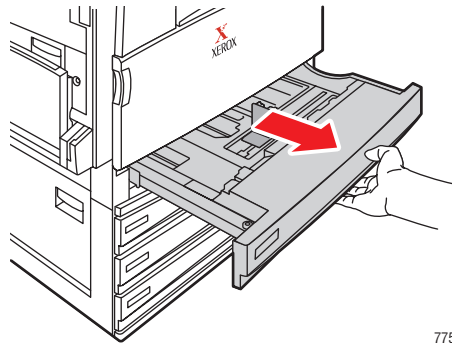
### Attention

Si vous changez le type de papier dans un bac, vous **devez** changer le type de papier sur le panneau avant afin qu'il corresponde au papier chargé. **Dans le cas contraire, des problèmes de qualité d'impression peuvent se produire et le fuser peut être endommagé.**



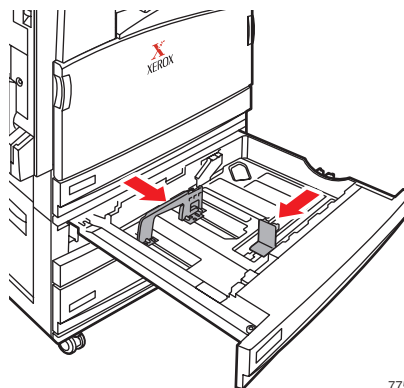
7750-037

1. Sortez le bac.



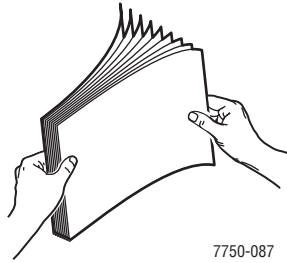
7750-035

2. Si vous chargez du papier d'une largeur ou d'une longueur différente, réglez les guides de largeur et de longueur.



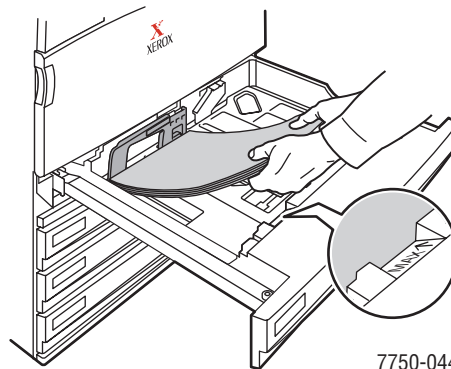
7750-106

3. Ventilez le papier pour éliminer toute adhérence entre les feuilles.



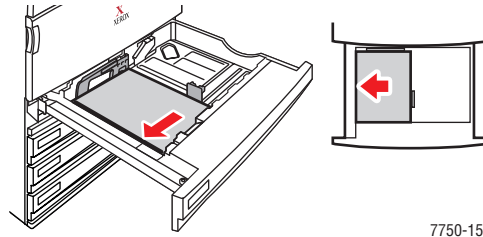
7750-087

4. Insérez le papier ou les transparents dans le bac en **alimentation bord long** ou en **alimentation bord court**.



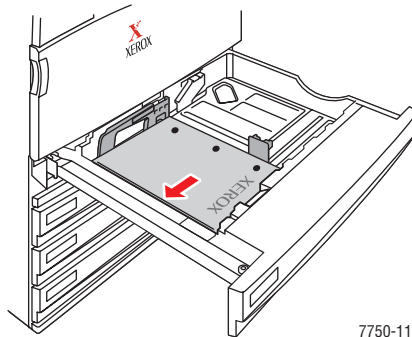
7750-044

### Alimentation bord long



7750-151

- Placez le papier Letter, A4 et B5 JIS en **alimentation bord long** dans le bac.
- Placez le côté à imprimer **face vers le haut**.
- Placez le papier pré-perforé, les trous orientés vers le côté **droit** du bac.
- Placez l'en-tête (ou le **haut** de la page) vers **l'avant** du bac.

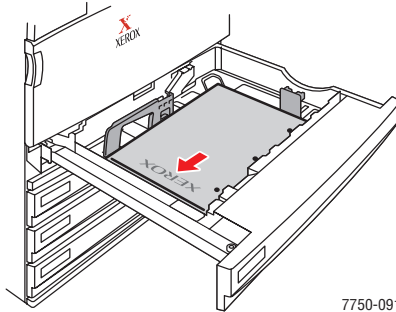


7750-119



### Alimentation bord court

- Placez le papier Legal, Tabloid, A3, A5, B4 JIS, US Folio et Statement **en alimentation bord court** dans le bac.
- Placez le côté à imprimer **face vers le haut**.
- Placez le papier pré-perforé, les trous orientés vers **l'avant** du bac.
- Placez l'en-tête (ou le **haut** de la page) vers le côté **gauche** du bac.

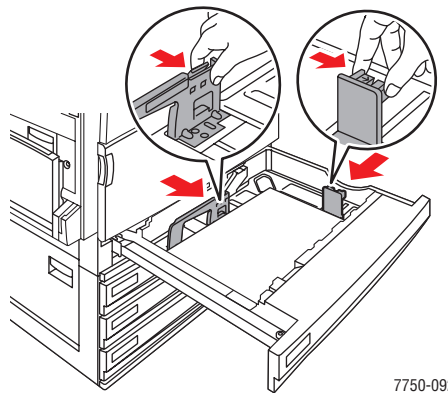


### Remarque

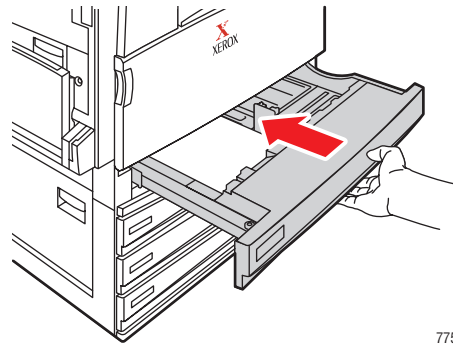
Ne chargez pas de papier au-dessus de la ligne de remplissage du bac.

5. Réglez les guides papier en fonction du format du papier, si nécessaire.

Adjustez les guides papier en fonction du format et de l'orientation du papier (alimentation bord long ou alimentation bord court). Les étiquettes à l'intérieur du bac papier fournissent des informations supplémentaires sur le chargement du papier en fonction de son format et de son orientation.



6. Insérez le bac à fond dans l'imprimante.



### Sélection de paramètres du panneau avant pour le bac 2

1. Sur le panneau avant de l'imprimante, effectuez l'une des actions suivantes :
  - Appuyez sur le bouton **OK** si le type et le format du papier sont corrects. Passez à l'étape 4.
  - Sélectionnez **Modifier** si le type ou le format de papier sélectionné n'est pas correct et appuyez sur le bouton **OK**. Passez à l'étape 2.
2. Sélectionnez le type de papier et appuyez sur le bouton **OK**.
3. Sélectionnez l'une des options de format de papier suivantes :
  - Le format de papier affiché ou **Déecté automatiquement**
  - **Personnalisé**: impose la sélection de valeurs de largeur et de hauteur personnalisées.

#### Remarque

Pour plus d'informations sur l'impression sur format personnalisé, consultez [Référence/Impression/Papier de format personnalisé](#) sur le *CD-ROM Documentation utilisateur*.

4. Dans le pilote d'imprimante, sélectionnez le type de papier ou **Bac 2**.

### Sélection de paramètres du panneau avant pour les bacs 3 à 5

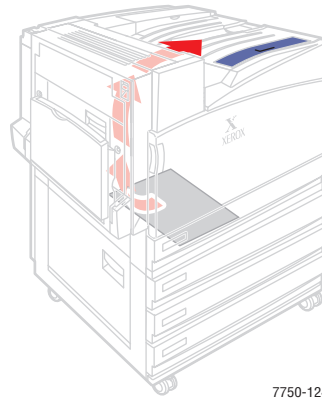
1. Sur le panneau avant de l'imprimante, effectuez l'une des actions suivantes :
  - Appuyez sur le bouton **OK** si le type de papier sélectionné est correct.
  - Sélectionnez le type de papier approprié et appuyez sur le bouton **OK**.
2. Dans le pilote d'imprimante, sélectionnez le type de papier ou **Bac 3, 4** ou **5**.

#### Remarque

Pour plus d'informations sur les options d'impression et autres sélections, cliquez sur le bouton **Aide** sur l'onglet du pilote d'imprimante pour afficher l'aide en ligne.

## **Chemin du papier des bacs 2 à 5**

Le graphique suivant illustre le chemin du papier de l'imprimante :

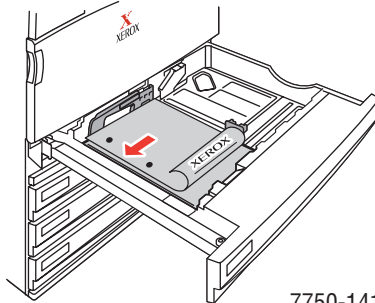


## Impression recto-verso automatique dans les bacs 2 à 5

1. Placez du papier dans les bacs 2, 3, 4 ou 5.

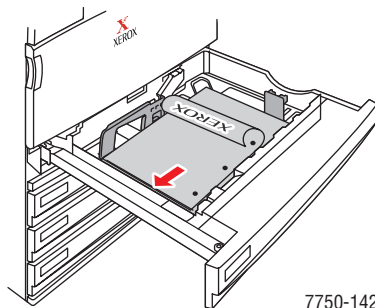
### Alimentation bord long

- Placez le papier Letter, A4 et B5 JIS en **alimentation bord long** dans le bac.
- Placez le côté à imprimer **face en dessous**.
- Placez le papier pré-perforé, les trous orientés vers le côté **gauche** du bac.
- Placez l'en-tête (ou le **haut** de la page) vers **l'avant** du bac.

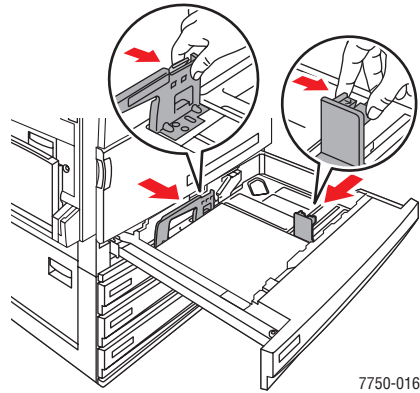


### Alimentation bord court

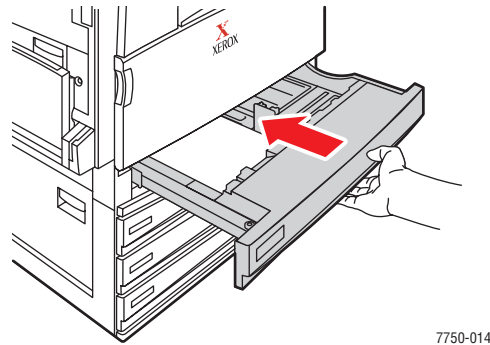
- Placez le papier Legal, Tabloid, A3, A5, B4 JIS, US Folio et Statement en **alimentation bord court** dans le bac.
- Placez le côté à imprimer **face en dessous**.
- Placez le papier pré-perforé, les trous orientés vers **l'avant** du bac.
- Placez l'en-tête (ou le **haut** de la page) vers le côté **droit** du bac.



2. Réglez les guides papier en fonction du format du papier, si nécessaire.



3. Insérez le bac à fond dans l'imprimante.



## Sélection des paramètres sur le panneau avant

### Bac 2

1. Sur le panneau avant de l'imprimante, effectuez l'une des actions suivantes :
  - Appuyez sur le bouton **OK** si le type et le format du papier sont corrects. Passez à l'étape 4.
  - Sélectionnez **Modifier** si le type ou le format de papier sélectionné n'est pas correct et appuyez sur le bouton **OK**. Passez à l'étape 2.
2. Sélectionnez le type de papier et appuyez sur le bouton **OK**.
3. Sélectionnez l'une des options de format de papier suivantes :
  - Le format de papier affiché ou **Détecté automatiquement**
  - **Personnalisé**: impose la sélection de valeurs de largeur et de hauteur personnalisées.

### Remarque

Pour plus d'informations sur l'impression sur format personnalisé, consultez [Référence/Impression/Papier de format personnalisé](#) sur le *CD-ROM Documentation utilisateur*.

4. Dans le pilote d'imprimante, sélectionnez le type de papier ou **Bac 2**.

### Bacs 3 à 5

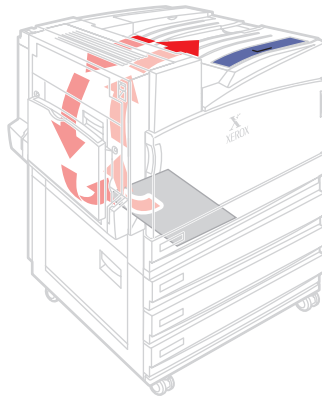
1. Sur le panneau avant de l'imprimante, effectuez l'une des actions suivantes :
  - Appuyez sur le bouton **OK** si le type de papier sélectionné est correct.
  - Sélectionnez le type de papier approprié et appuyez sur le bouton **OK**.
2. Dans le pilote d'imprimante, sélectionnez le type de papier ou **Bac 3, 4** ou **5**.

### Remarque

Pour plus d'informations sur les options d'impression et autres sélections, cliquez sur le bouton **Aide** sur l'onglet du pilote d'imprimante pour afficher l'aide en ligne.

### **Chemin du papier des bacs 2 à 5 pour impression recto-verso**

Le graphique suivant illustre le chemin du papier de l'imprimante pour l'impression recto-verso :



7750-125

## Utilisation de l'agrafeuse

Le module de finition en option peut agraffer jusqu'à 50 feuilles. Une fois le travail d'impression agrafé, il est livré dans le bac de sortie du module de finition. L'agrafeuse contient 5 000 agrafes.

### Remarque

- L'imprimante ne peut pas agraffer le papier fourni depuis le bac 1 (multisupport).
- Si le nombre des feuilles de sortie envoyées à l'agrafeuse dépasse 50, elles sont dirigées dans le bac de sortie du module de finition sans être agrafées. Les autres feuilles passent directement dans le bac de sortie du module de finition sans passer par l'agrafeuse.
  - Si les feuilles de sortie sont envoyées à l'agrafeuse et que le type de papier change pendant le travail en un type non pris en charge, l'agrafage est désactivé et les feuilles contenues dans l'agrafeuse sont dirigées vers le bac de sortie du module de finition. Les types de papier non pris en charge contournent l'agrafeuse, passant directement dans le bac de sortie supérieur.
  - Si l'agrafage est activé et que vous imprimez plusieurs copies, cochez la case **Assembler**, sinon toutes les copies de chaque page seront agrafées et non chaque jeu de copies.
  - Lorsque l'agrafeuse est vide, le panneau avant vous avertit que la cartouche d'agrafes est vide ou absente. L'impression continue et les pages sont alors livrées dans le bac de sortie du module de finition sans être agrafées.
  - Si vous sélectionnez l'agrafage dans le pilote d'imprimante, la sortie est toujours dirigée vers le bac de sortie du module de finition même si vous avez sélectionné le bac de sortie supérieur comme destination du papier.



## Options d'agrafage

Plusieurs options d'agrafage sont disponibles :

- **Aucun** : C'est l'option par défaut. Lorsque cette option est sélectionnée, les impressions ne sont pas agrafées.
- **Avant** : Insère une agrafe dans chaque jeu de copies. Consultez le tableau ci-dessous.
- **Arrière** : Insère une agrafe dans chaque jeu de copies. Consultez le tableau ci-dessous.
- **Double** : Insère deux agrafes dans chaque jeu de copies. Consultez le tableau ci-dessous.

Pour sélectionner une option d'agrafage dans un pilote pris en charge :

- **Pilote PostScript Windows 98, Windows Me, Windows 2000, Windows XP, Windows Server 2003, Windows NT :**

Dans l'onglet **Sortie/Options**, sélectionnez une option dans la liste déroulante **Agrafage**, puis choisissez **Bac de sortie du module de finition** dans la liste déroulante **Destination du papier**.


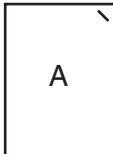
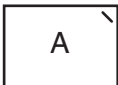
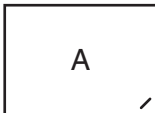
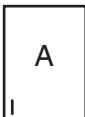
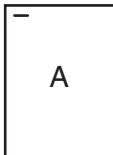

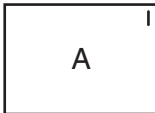

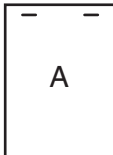

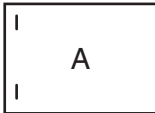
- **Pilote Mac OS 9 :**

Dans la boîte de dialogue **Imprimer**, sélectionnez **Options du module de finition** dans la liste déroulante, puis choisissez l'une des options d'agrafage affichées.

- **Pilote Mac OS X (version 10.1 et ultérieure) :**

Dans la boîte de dialogue **Imprimer**, sélectionnez **Options du module de finition** dans la liste déroulante, puis choisissez une option d'agrafage dans la liste déroulante **Agrafage**.

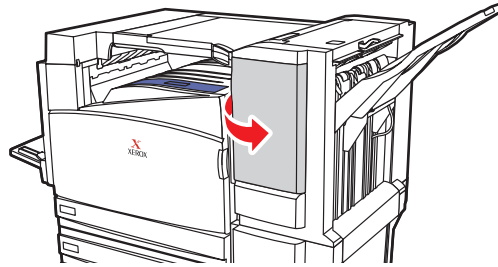
Reportez-vous au tableau suivant pour déterminer la position des agrafes.

Agrafage	Orientation	Direction d'alimentation du papier	
		Alimentation bord long	Alimentation bord court
Avant	Portrait		
	Paysage		
Arrière	Portrait		
	Paysage		
Double *	Portrait		
	Paysage		

\* Le format papier doit être Letter, A4, B4 JIS, B5 JIS, A3 ou Tabloid.

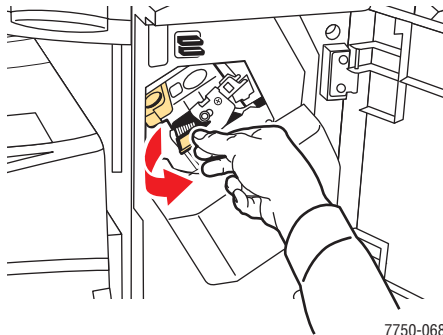
## Ajout d'agrafes

1. Ouvrez le capot J du module de finition.



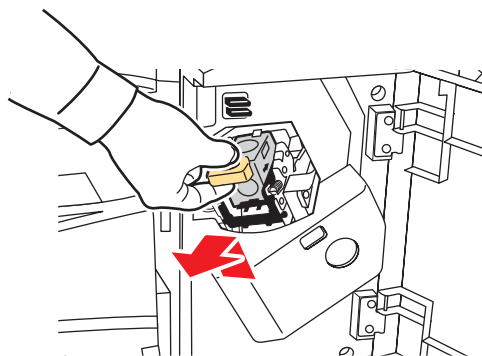
7750-067

2. Sortez la cartouche d'agrafes à l'avant du module de finition.



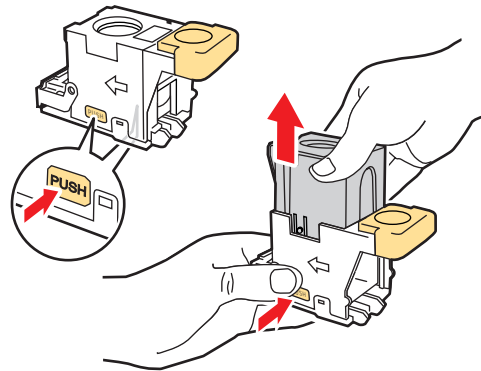
7750-068

3. Retirez la cartouche d'agrafes en soulevant la poignée or.

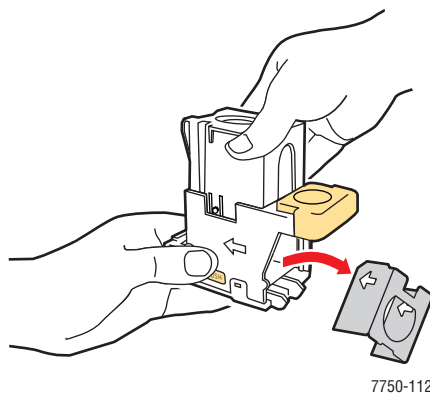


7750-069

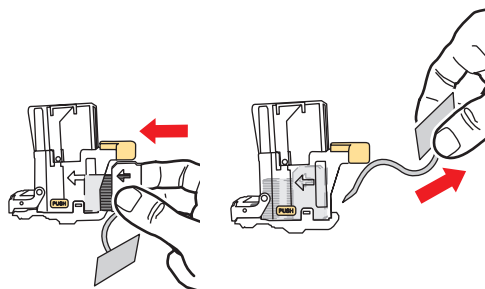
4. Appuyez sur les côtés de la cartouche d'agrafes à l'endroit où apparaît le mot « Push », puis soulevez la partie de la cartouche d'agrafes qui est libérée.



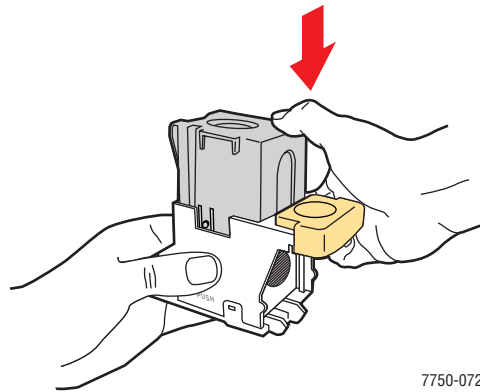
5. Retirez le jeu vide de la cartouche d'agrafes.



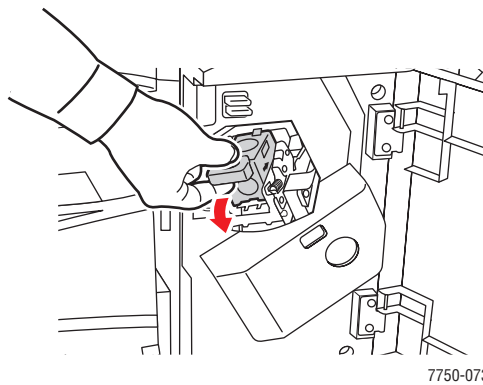
6. Introduisez un nouveau jeu d'agrafes dans la cartouche et tirez la patte pour dégager l'emballage.



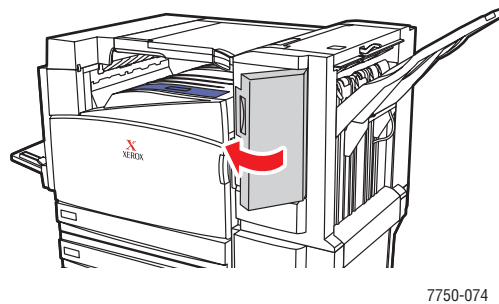
7. Poussez vers le bas le haut de la cartouche d'agrafes pour l'enclencher.



8. Remettez en place la cartouche d'agrafes dans l'imprimante.



9. Fermez le capot J du module de finition.



## **Facteurs ayant une incidence sur les performances de l'imprimante**

Plusieurs facteurs ont une incidence sur les travaux d'impression. Ces facteurs incluent notamment la vitesse d'impression (exprimée en nombre de pages par minute), le support utilisé, le temps de téléchargement et le temps de traitement par l'imprimante.

Le temps de téléchargement depuis l'ordinateur et le temps de traitement par l'imprimante varient en fonction de plusieurs facteurs :

- Capacité de mémoire de l'imprimante
- Type de connexion (réseau ou USB)
- Système d'exploitation réseau
- Configuration de l'imprimante
- Taille de fichier et type de graphiques
- Vitesse de l'ordinateur

### **Remarque**

Une augmentation de la capacité de mémoire de l'imprimante (RAM) peut améliorer plusieurs fonctions de l'imprimante, mais n'augmente pas le nombre de pages produites par minute (ppm) par l'imprimante.