

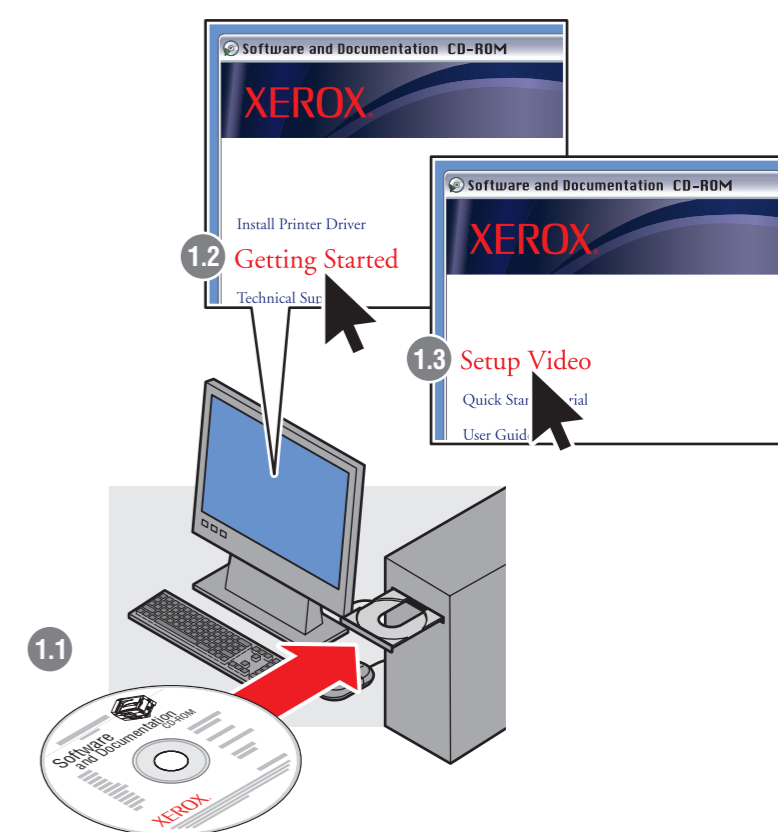
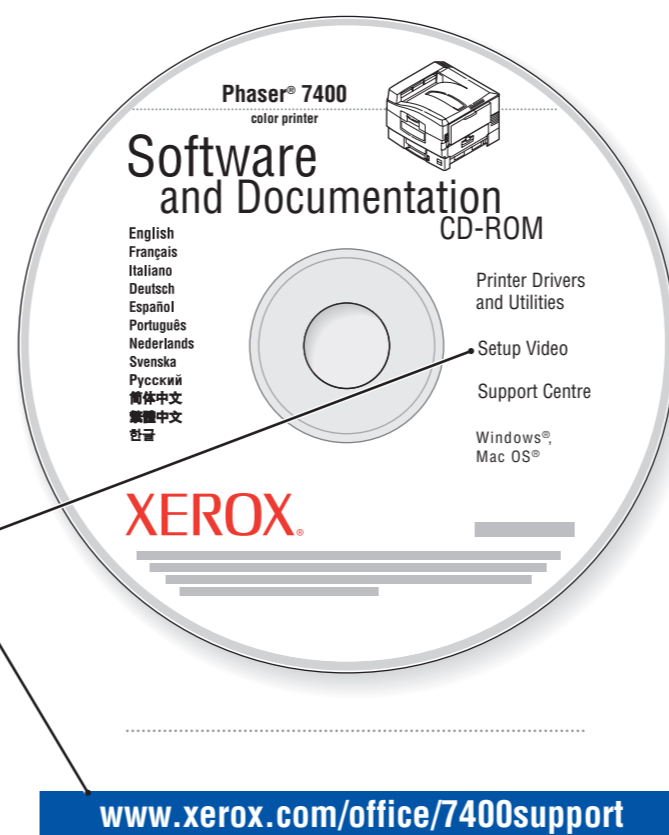
Setup Guide

- FR Guide d'installation
- IT Guida all'installazione
- DE Installationsanleitung
- ES Guía de instalación
- PT Guia de Configuração
- NL Installatiehandleiding
- SV Installationsguide
- RU Руководство по установке



1 Save printer setup time...watch the setup video.

- FR Regardez la vidéo de configuration
- IT Guardare il video di installazione
- DE Setup-Video ansehen
- ES Vea el video de instalación
- PT Assista ao vídeo de configuração
- NL Bekijk de installatievideo
- SV Titta på installationsvideon
- RU См. видеоролик "Руководство по установке"

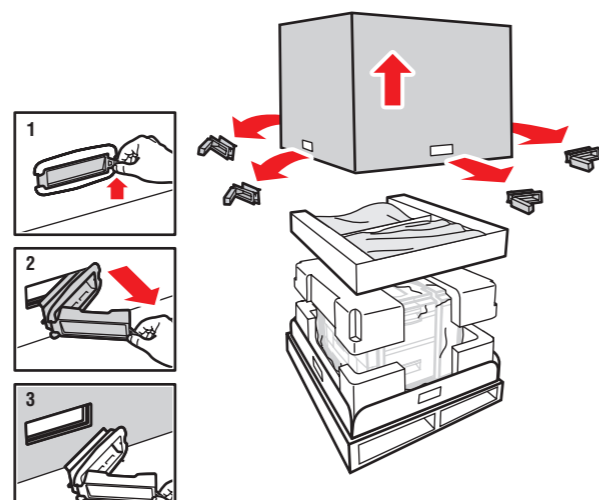


www.xerox.com/office/7400support

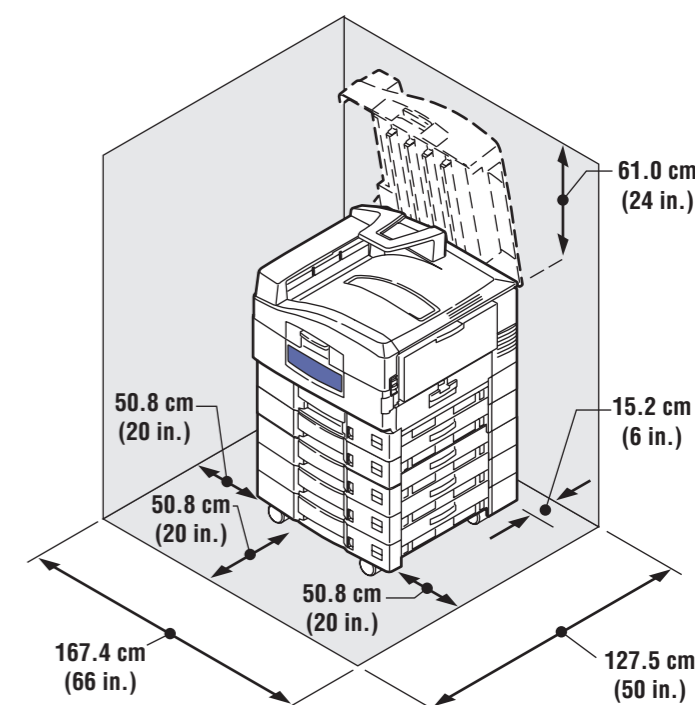
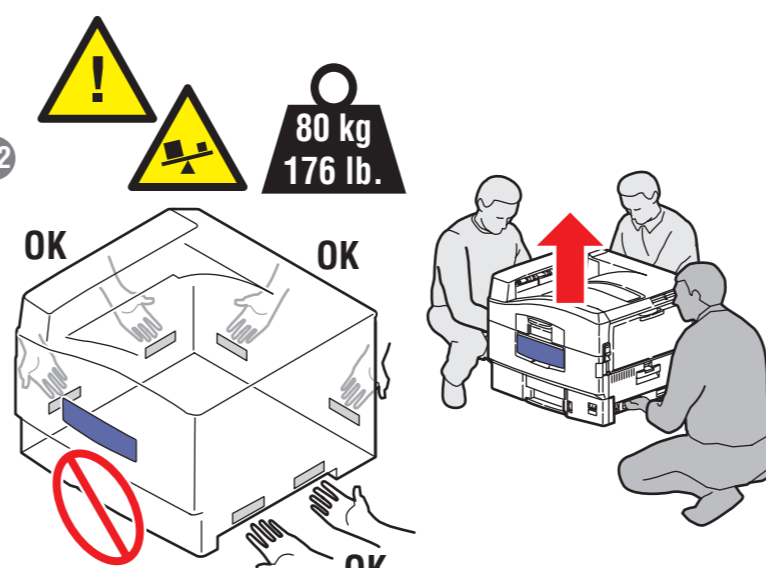
2 Unpack Printer

- FR Déballez l'imprimante
- IT Estrarre la stampante dalla confezione
- DE Drucker auspacken
- ES Desembale la impresora
- PT Retire a impressora da embalagem
- NL Pak de printer uit
- SV Packa upp skrivaren
- RU Распакуйте принтер

2.1



2.2

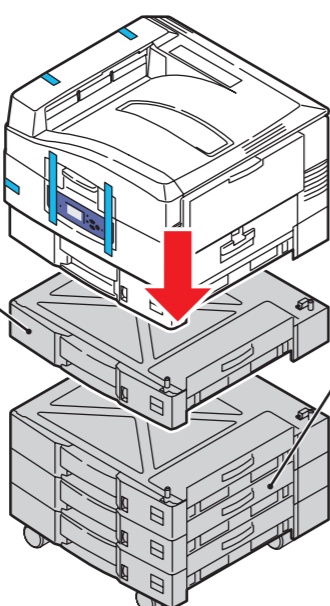


2.3



550-Sheet Feeder

- FR Chargeur 550 feuilles
- IT Alimentatore da 550 fogli
- DE 550-Blatt-Zuführung
- ES Alimentador de 550 hojas
- PT Alimentador para 550 folhas
- NL Invoerlade voor 550 vel
- SV Arkmatare för 550 ark
- RU Устройство подачи на 550 листов

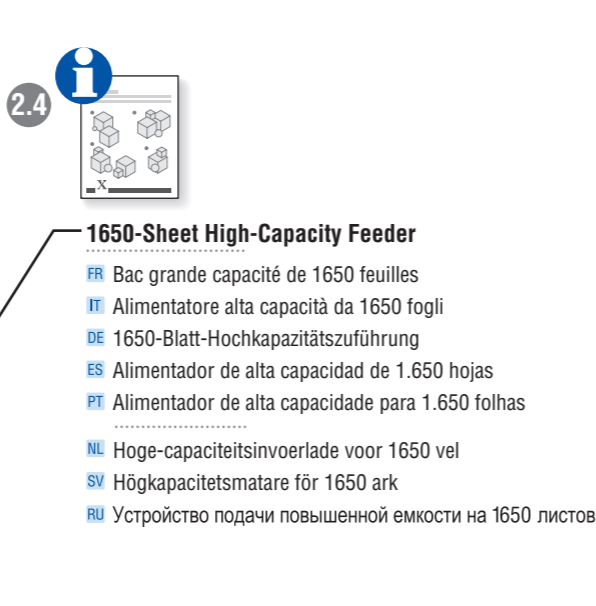


2.4

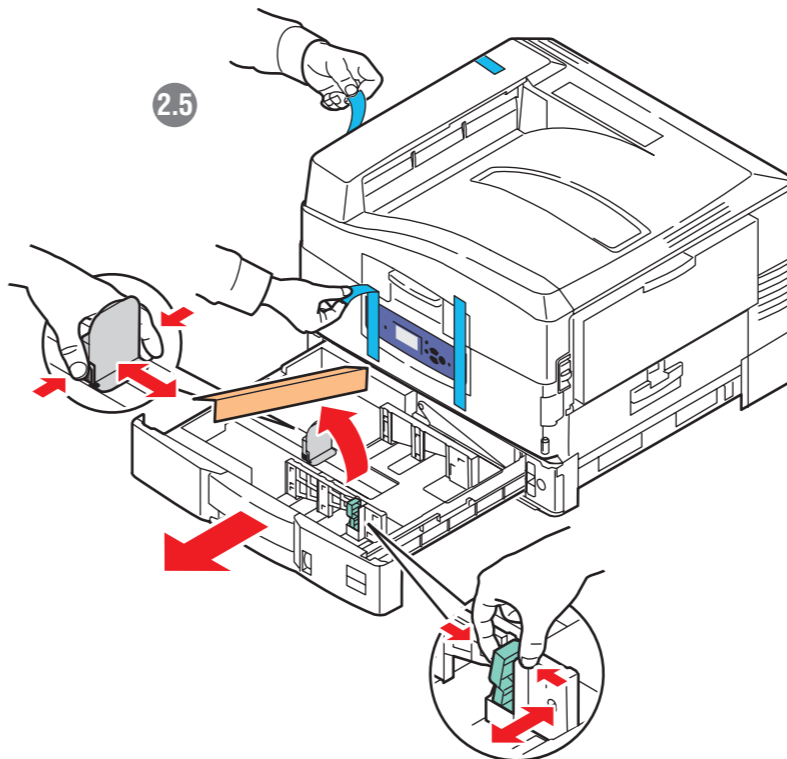


1650-Sheet High-Capacity Feeder

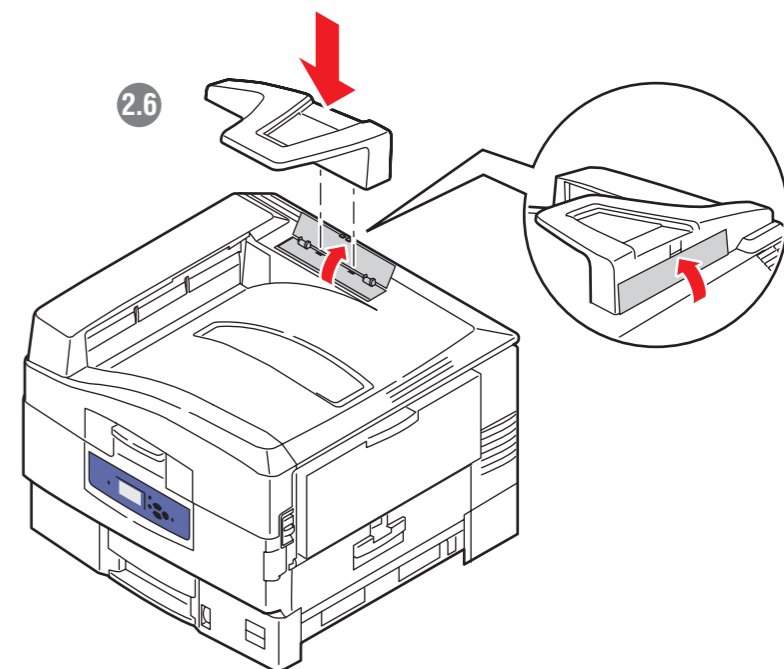
- FR Bac grande capacité de 1650 feuilles
- IT Alimentatore alta capacità da 1650 fogli
- DE 1650-Blatt-Hochkapazitätzuführung
- ES Alimentador de alta capacidad de 1.650 hojas
- PT Alimentador de alta capacidade para 1.650 folhas
- NL Hoge-capaciteitsinvoerlade voor 1650 vel
- SV Högkapacitetsmatare för 1650 ark
- RU Устройство подачи повышенной емкости на 1650 листов



2.5

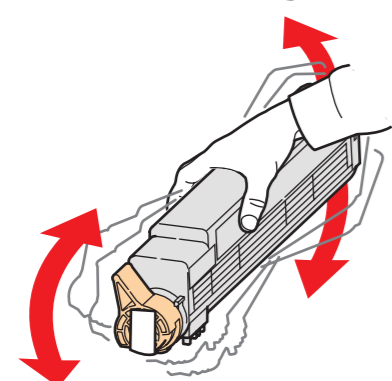
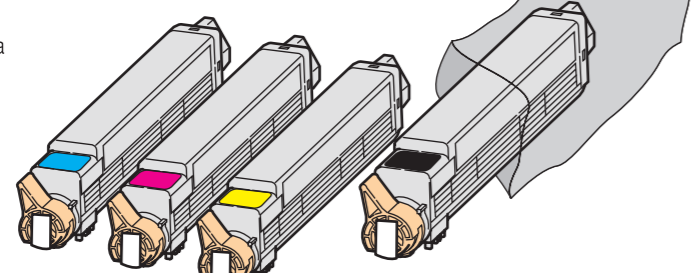


2.6



3 Prepare Toner

- FR Préparation du toner
- IT Preparare il toner
- DE Toner vorbereiten
- ES Preparación del tóner
- PT Prepare o toner
- NL Bereid de toner voor
- SV Förbered toner
- RU Подготовка тонера

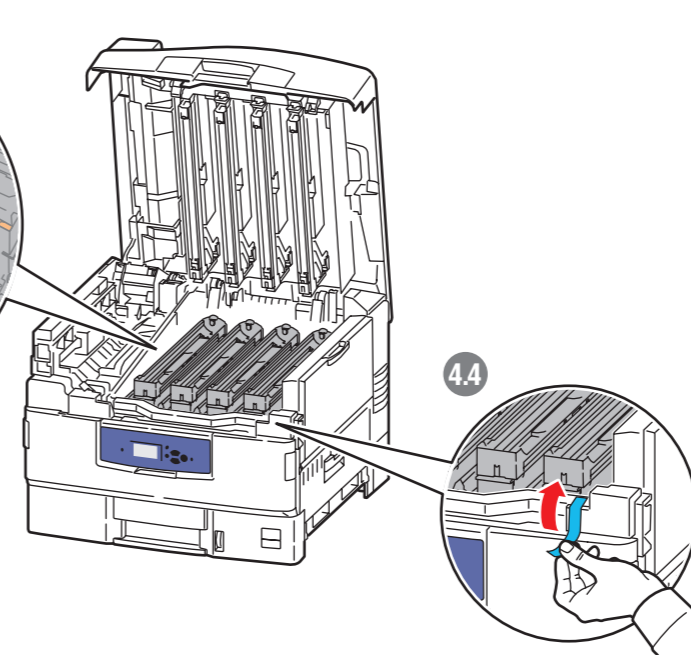
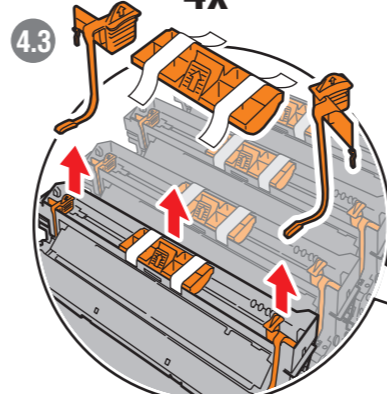
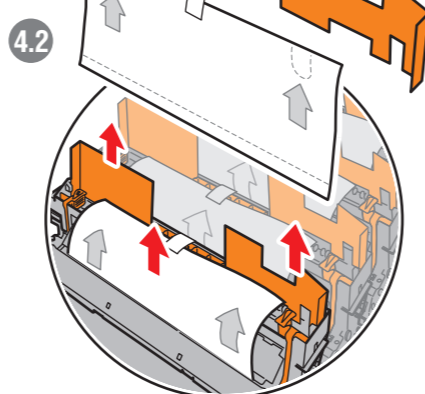
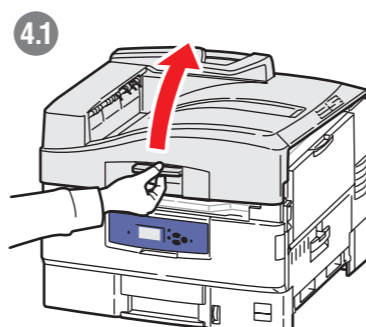


Do Not Move Lever.

- FR Ne déplacez pas le levier
- IT Non muovere la leva
- DE Hebel nicht verstellen
- ES No mueva la palanca
- PT Não mova o fecho
- NL Draai niet aan deze knop
- SV Flytta inte på spaken
- RU Не перемещайте рычаг

4 Remove Packing Material

- FR Retirez le matériel d'emballage
- IT Rimuovere il materiale d'imballaggio
- DE Verpackungsmaterial entfernen
- ES Retire el material de embalaje
- PT Remova o material de embalagem
- NL Verwijder verpakkingsmateriaal
- SV Ta bort förpackningsmaterial
- RU Удаление упаковочного материала



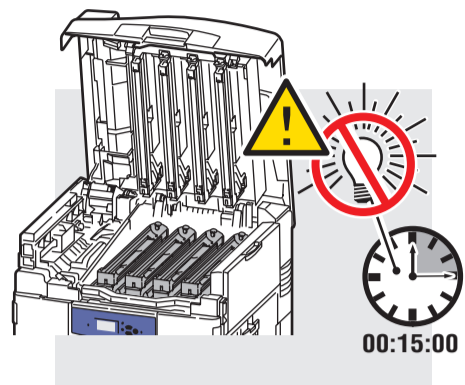
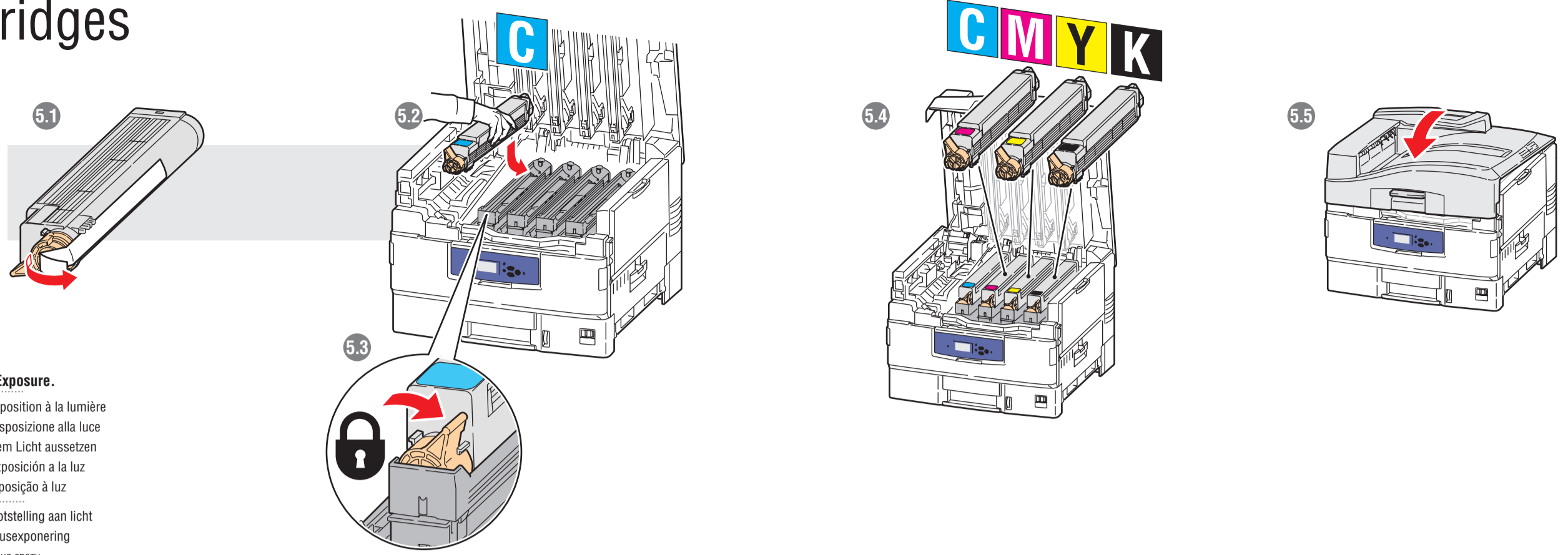
Limit Light Exposure.

- FR Limitez l'exposition à la lumière
- IT Limitare l'esposizione alla luce
- DE Nur kurz dem Licht aussetzen
- ES Limite la exposición a la luz
- PT Limite a exposição à luz
- NL Beperk blootstelling aan licht
- SV Begränsa ljusexponering
- RU Не держите на свету

5

5 Install Toner Cartridges

- FR Installez les cartouches de toner
- IT Installare le cartucce di toner
- DE Tonerkartuschen installieren
- ES Instale los cartuchos de tóner
- PT Instale os cartuchos de toner
- NL Installeer de tonercassettes
- SV Installera tonerkassetter
- RU Установка картриджа с тонером

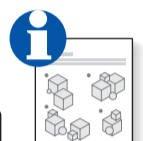
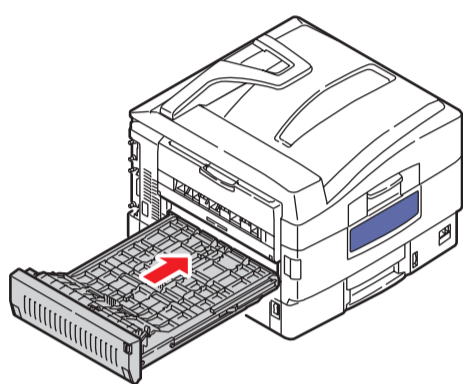


Limit Light Exposure.

- FR Limitez l'exposition à la lumière
- IT Limitare l'esposizione alla luce
- DE Nur kurz dem Licht aussetzen
- ES Limite la exposición a la luz
- PT Limite a exposição à luz
- NL Beperk blootstelling aan licht
- SV Begränsa ljusexponering
- RU Не держите на свету

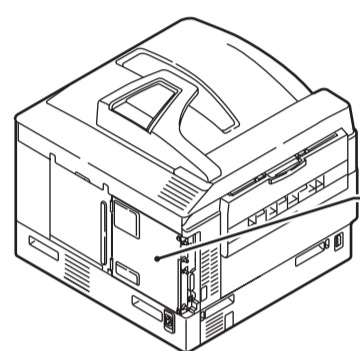
6 Install Options

- FR Installez les options
- IT Installare le opzioni
- DE Optionen installieren
- ES Instale las opciones
- PT Instale os opcionais
- NL Installeer de opties
- SV Installera tillval
- RU Установка дополнительных устройств



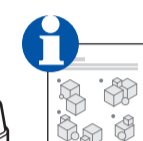
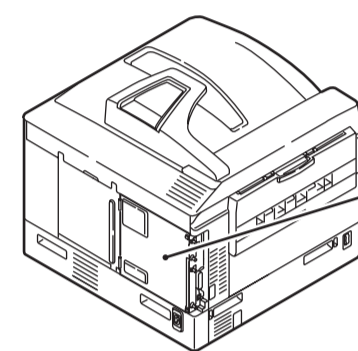
Duplex Unit

- FR Unité recto-verso
- IT Unità duplex
- DE Duplexeinheit
- ES Unidad de impresión a dos caras
- PT Unidade frente e verso
- NL Duplex eenheid
- SV Duplexenhet
- RU Блок двусторонней печати



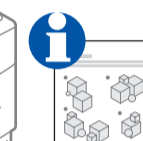
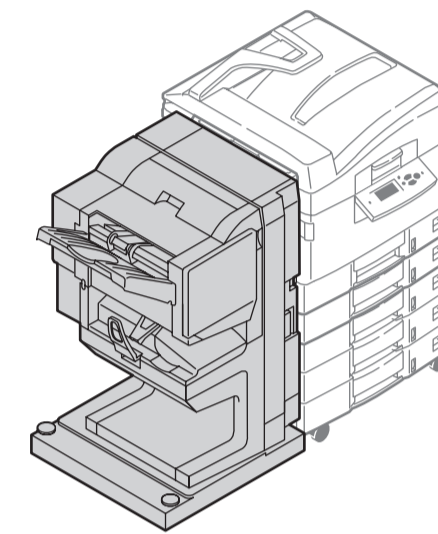
Internal Hard Drive

- FR Disque dur interne
- IT Unità disco rigido interno
- DE Internes Festplattenlaufwerk
- ES Unidad de disco duro interno
- PT Disco rígido interno
- NL Interne vaste schijf
- SV Intern hårdisk
- RU Внутренний жесткий диск



Memory

- FR Mémoire
- IT Memoria
- DE Speicher
- ES Memoria
- PT Memória
- NL Geheugen
- SV Minne
- RU Память

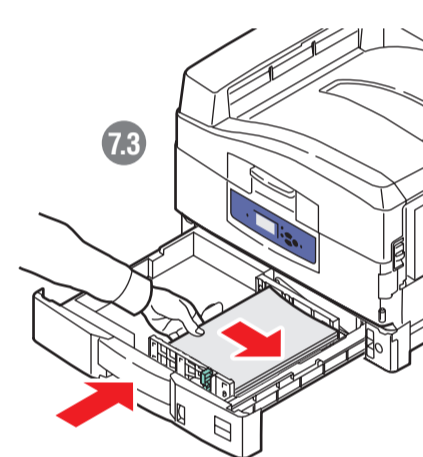
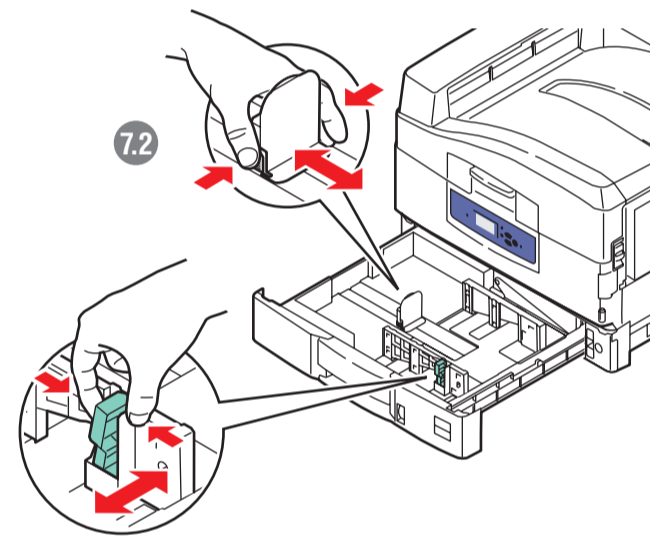
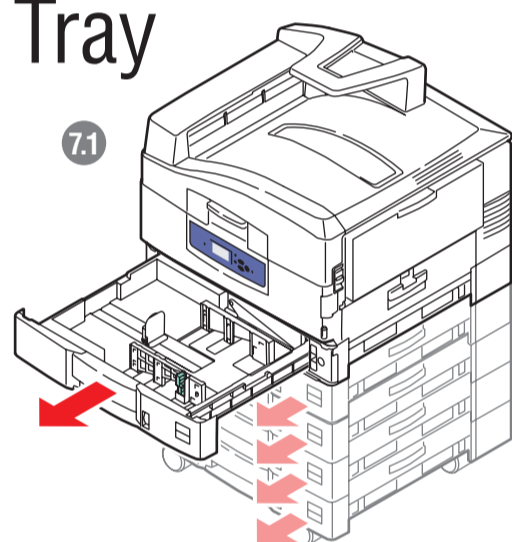


3500-Sheet Finisher

- FR Module de finition 3500 feuilles
- IT Stazione di finitura da 3500 fogli
- DE 3500-Blatt-Finisher
- ES Acabadora para 3.500 hojas
- PT Módulo de acabamento para 3.500 folhas
- NL Afwerk eenheid voor 3500 vel
- SV Fack för 3 500 ark i slutbehandlingsenheten
- RU Финишер на 3500 листов

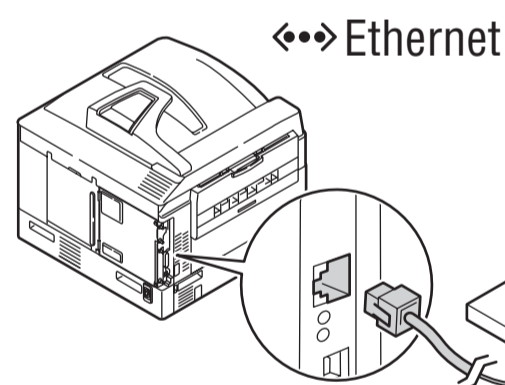
7 Load Paper Tray

- FR Chargez le bac d'alimentation
- IT Caricare il cassetto della carta
- DE Papier einlegen
- ES Carga de la bandeja de papel
- PT Coloque papel na bandeja
- NL Plaats papier in lade
- SV Fyll på pappersfack
- RU Загрузка лотка для бумаги



8 Choose Printer Connection

- FR Choisissez une connexion d'imprimante
- IT Scegliere la connessione della stampante
- DE Druckeranschluss wählen
- ES Elija la conexión de la impresora
- PT Escolha a conexão com a impressora
- NL Kies de printerverbinding
- SV Välj skrivaranslutning
- RU Выбор подключения принтера



Ethernet

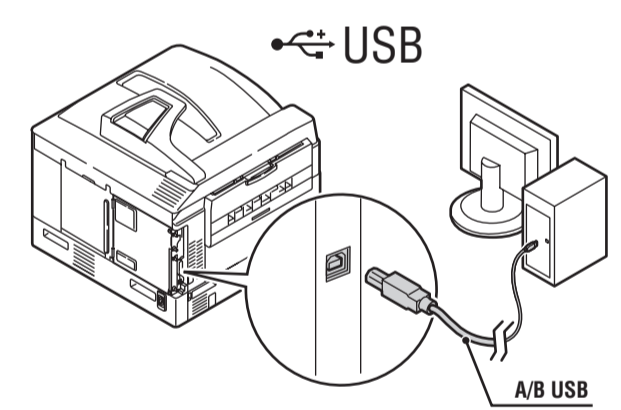
Use Ethernet hub and RJ-45 cables

- FR Utilisez un concentrateur Ethernet et des câbles RJ-45
- IT Utilizzare un hub Ethernet e cavi RJ-45
- DE Ethernet-Hub und RJ-45-Kabel verwenden
- ES Utilice un concentrador Ethernet y cables RJ-45
- PT Use o hub Ethernet e os cabos RJ-45
- NL Gebruik een Ethernet-hub en RJ-45-kabels
- SV Använd Ethernet-hubb och RJ-45-sladdar
- RU Используйте концентратор Ethernet и кабели RJ-45



For networking information

- FR Pour des informations de mise en réseau
- IT Per informazioni sulla rete
- DE Netzwerkinformationen
- ES Para obtener información de red
- PT Para obter informações sobre a rede
- NL Voor netwerk informatie
- SV För nätverksinformation
- RU Сведения о сетевом подключении

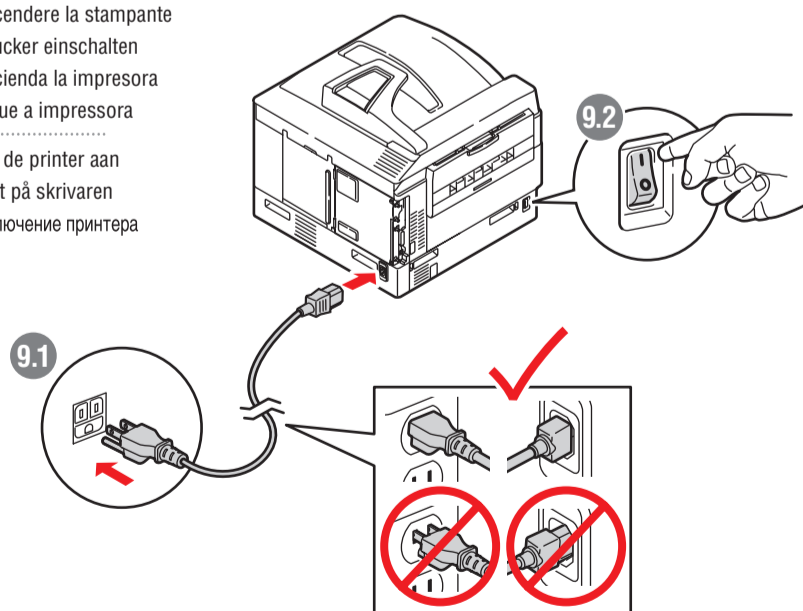


USB

A/B USB

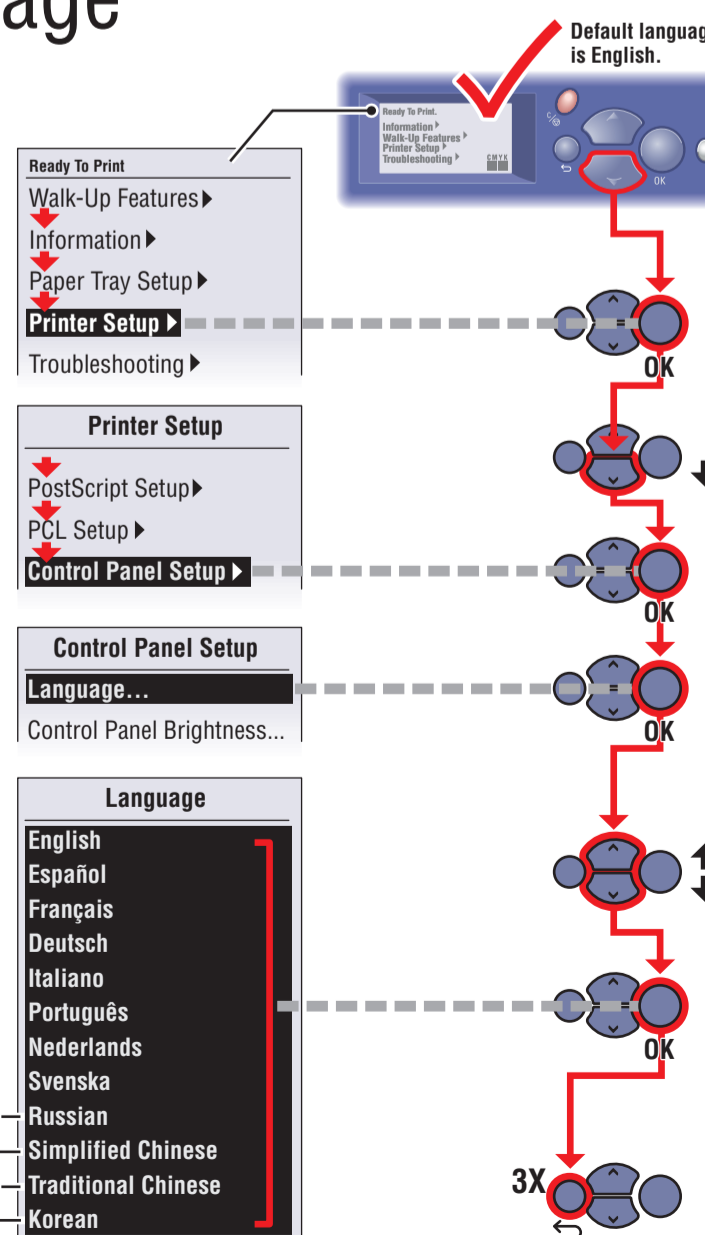
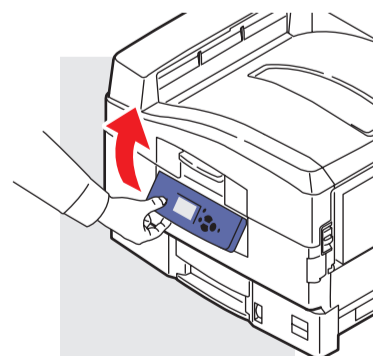
9 Turn On Printer

- FR Mettez l'imprimante sous tension
- IT Accendere la stampante
- DE Drucker einschalten
- ES Encienda la impresora
- PT Ligue a impressora
- NL Zet de printer aan
- SV Sätt på skrivaren
- RU Включение принтера



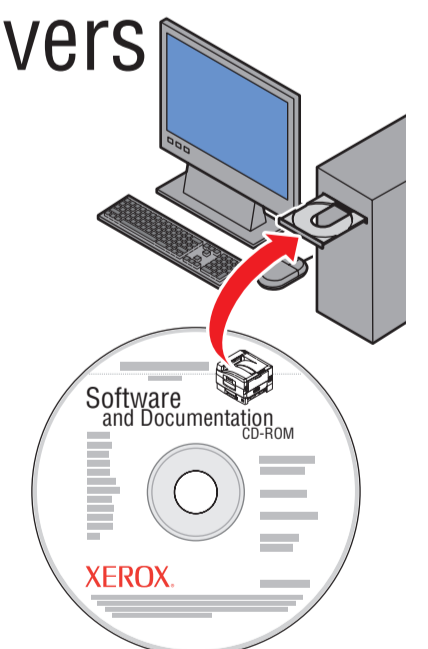
10 Select Language

- FR Sélectionnez la langue
- IT Selezionare la lingua
- DE Sprache auswählen
- ES Selección de idioma
- PT Seleccione o idioma
- NL Selecteer een taal
- SV Välj språk
- RU Выбор языка



11 Install Drivers

- FR Installez les pilotes
- IT Installare i driver
- DE Treiber installieren
- ES Instale los controladores
- PT Instale os drivers
- NL Installeer de stuurprogramma's
- SV Installera drivrutiner
- RU Установка драйверов



Explore Xerox Support Centre

- FR Explorez le Centre de support Xerox
- IT Esplorare Centro assistenza Xerox
- DE Xerox Support-Zentrum erkunden
- ES Explore el Centro de asistencia Xerox
- PT Explore o Centro de Suporte da Xerox
- NL Rondleiding door het Xerox Center voor klantenondersteuning
- SV Undersök Xerox Kundtjänst
- RU Общие сведения о принтере

