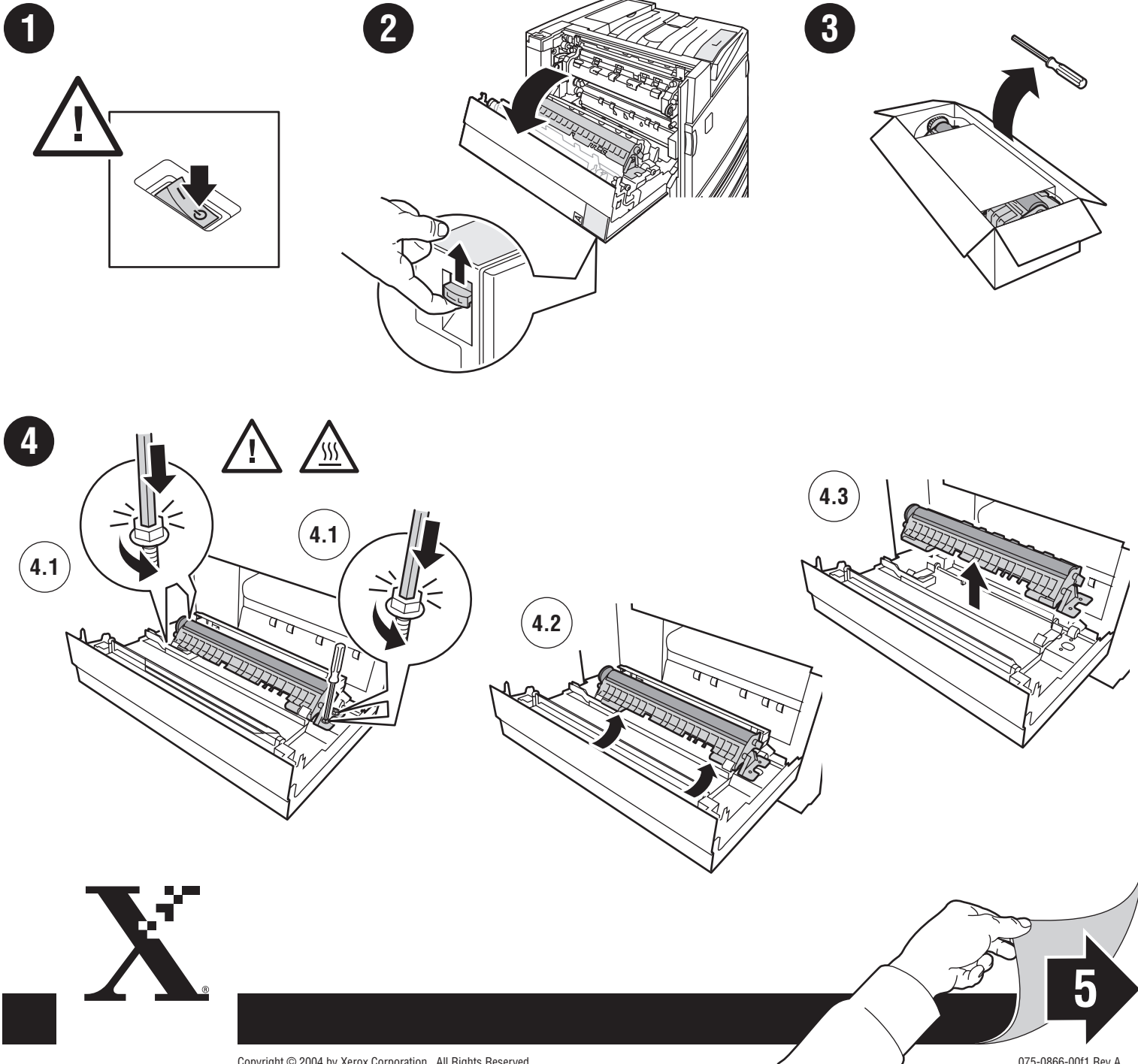


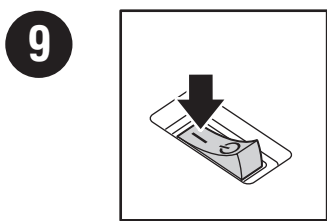
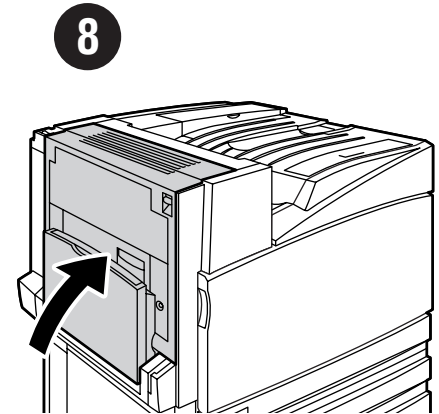
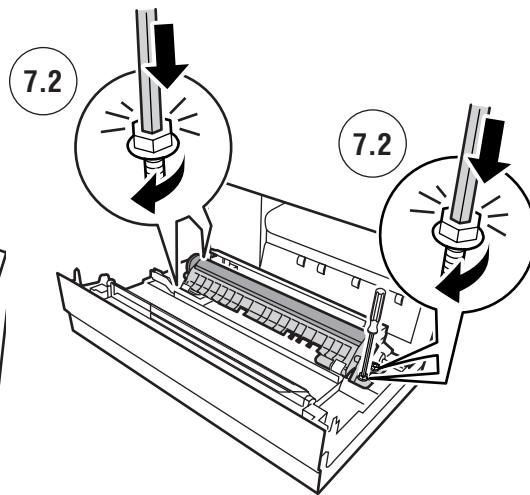
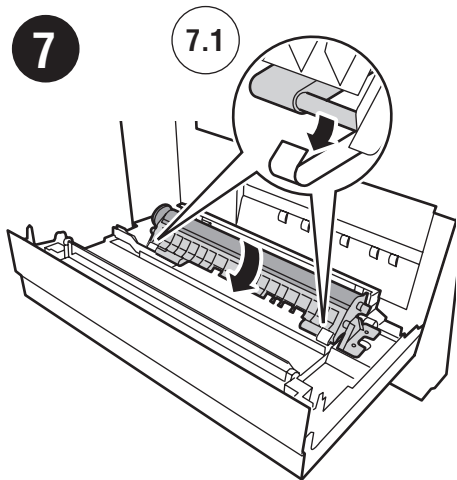
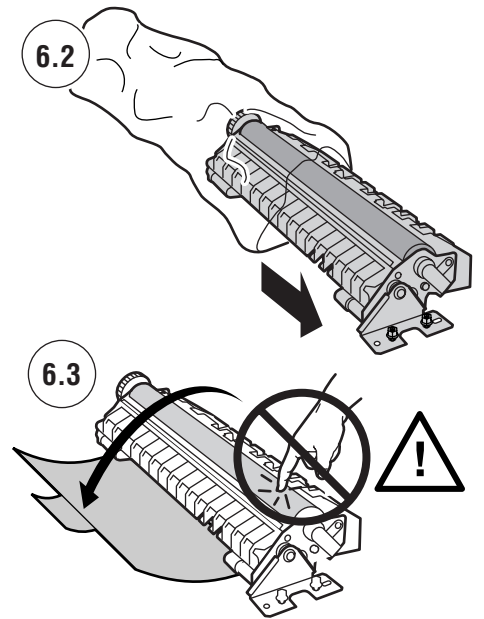
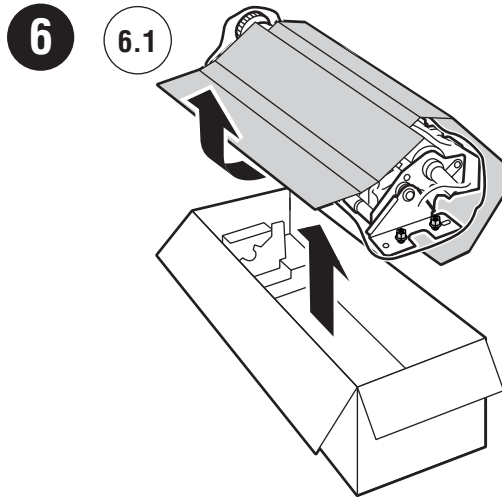
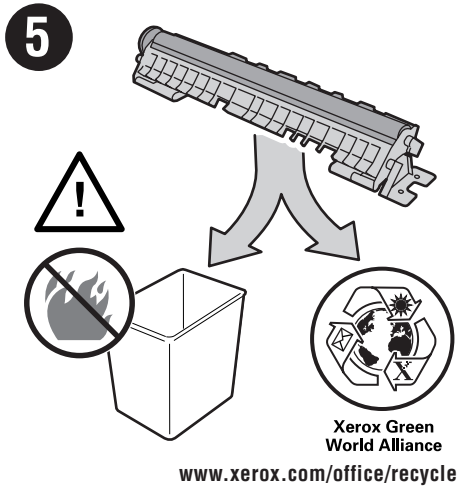
# Transfer Roller

Rouleau de transfert • Rullo di trasferimento • Transferrolle • Tambor de transferencia •  
 Rolo de transferência • Overdrachtroller • Överföringsrulle • Overføringsrull • Overføringsvalse • Siirtorulla •  
 Ролик переноса • Přenosový válec • Rolka przenoszenia • Szállítóörgő • Κύλινδρος μεταφοράς •



See the instructional video at  
[www.xerox.com/office/7750support](http://www.xerox.com/office/7750support)





**10**

Print Menu Map  
Imprimer la carte du menu  
Stampa diagramma dei menu  
Menüübersicht drucken  
Imprimir mapa de menús  
Impressão do Mapa de Menus  
Menuschema afdrukken  
Skriv ut menykartan  
メニュー出力

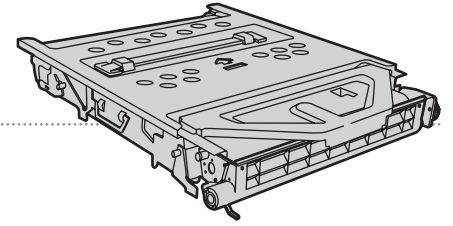
☞ Menu Map

- Printer Identification ▶
- Information Pages ▶
- Sample Pages ▶
- Supplies Info ▶

☞ Supplies Usage Page

- Cyan Toner Life
- Magenta Toner Life
- Yellow Toner Life
- Black Toner Life
- Imaging Unit 1 Life
- Imaging Unit 2 Life
- Imaging Unit 3 Life
- Imaging Unit 4 Life
- Fuser Life
- Waste Cartridge Life
- Belt Cleaner Assembly Life
- Transfer Roller Life
- Staple Cartridge Life\*\*\*
- Reset Transfer Roller Life**
- Reset Belt Cleaner Assembly Life
- Total Print Count

Reset Life  
Réinitialiser la durée de vie  
Ripristino durata  
Lebensdauer zurücksetzen  
Restablecer vida útil  
Redefinir vida útil  
Levensduur opnieuw instellen  
Återställ livslängd  
寿命カウンタをリセット

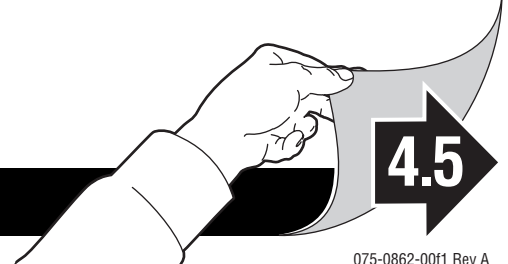
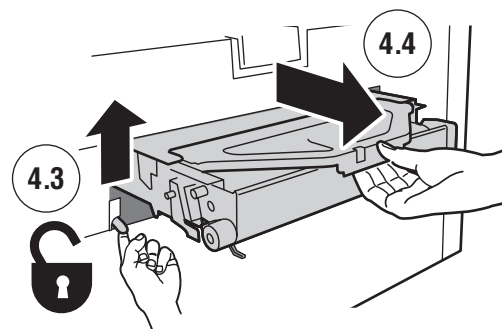
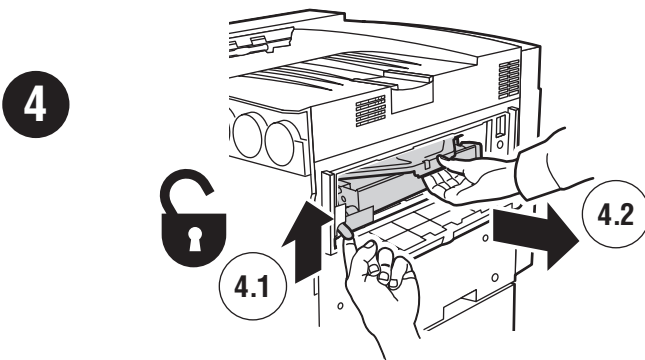
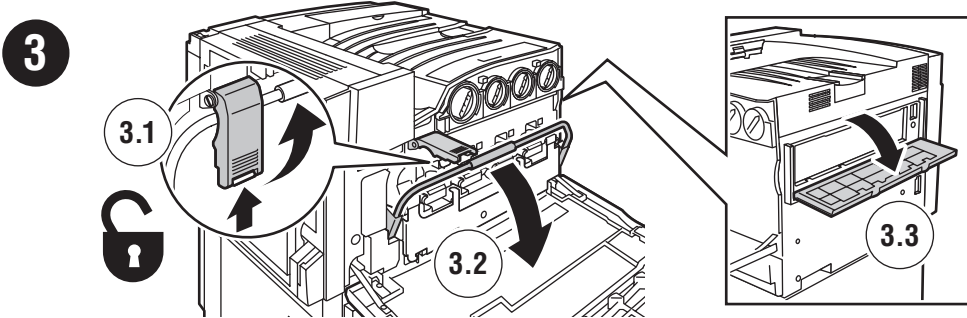
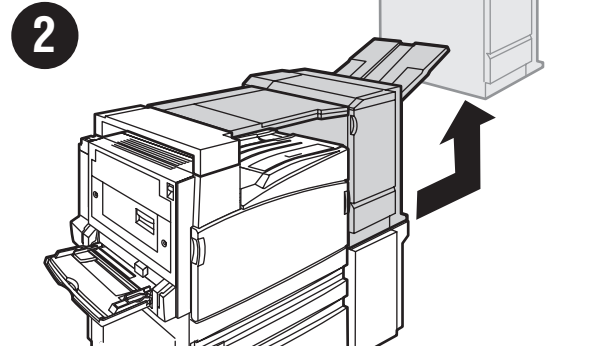
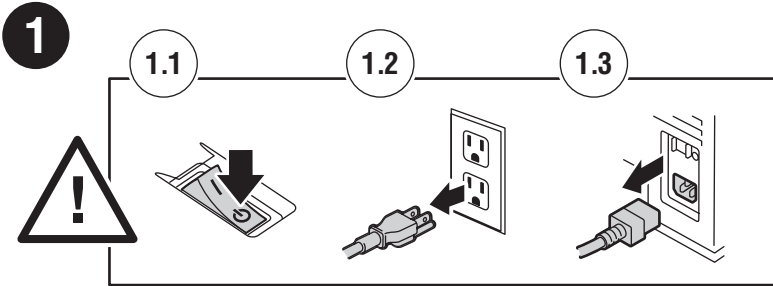


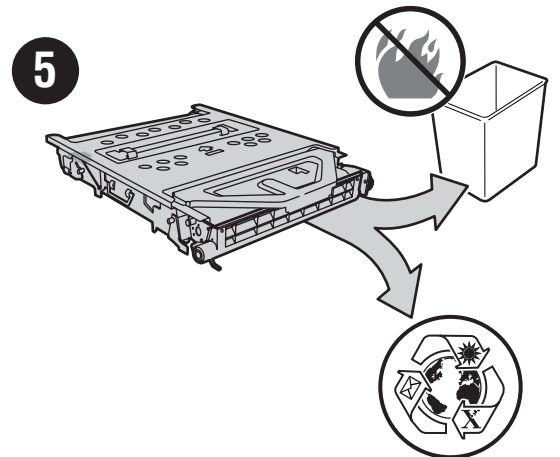
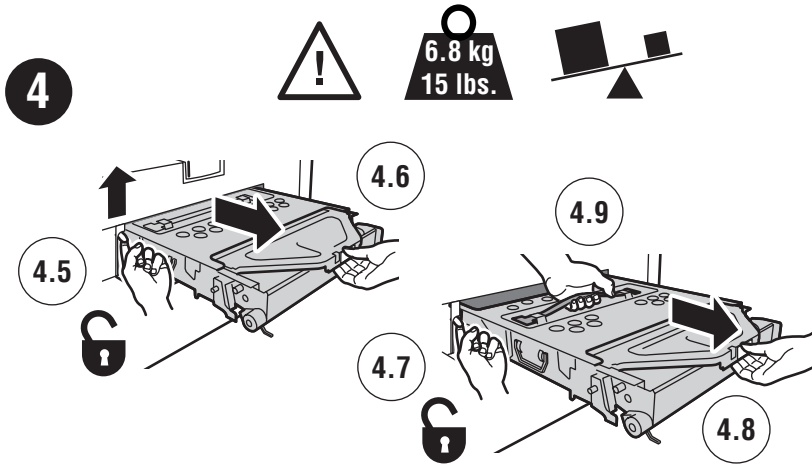
# Accumulator Belt

Courroie de l'accumulateur • Cinghia accumulatore • Akkumulatorriemen • Correa del acumulador •  
 Correia do acumulador • Accumulatorband • Ackumulatorband • Akkumulatorbelte • Akkumulatorrem •  
 Kerääjähihna • ПРИВОД НАКОПИТЕЛЯ • PÁS AKUMULÁTORU • PÁS AKUMULATORA •  
 GYŰJTOSZALAG • Ζώνη συσσωρευτή • Ακκ्यूμλέταβελτ

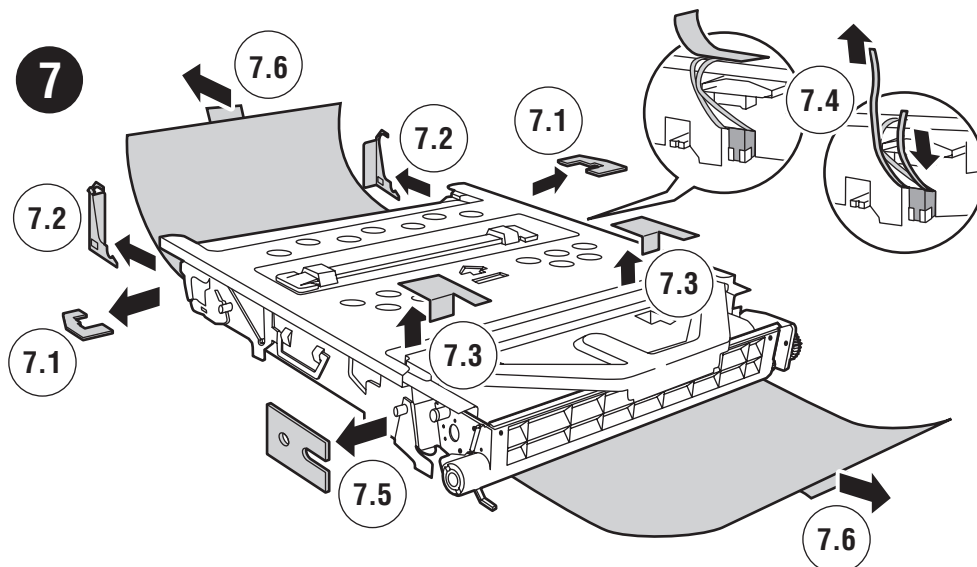
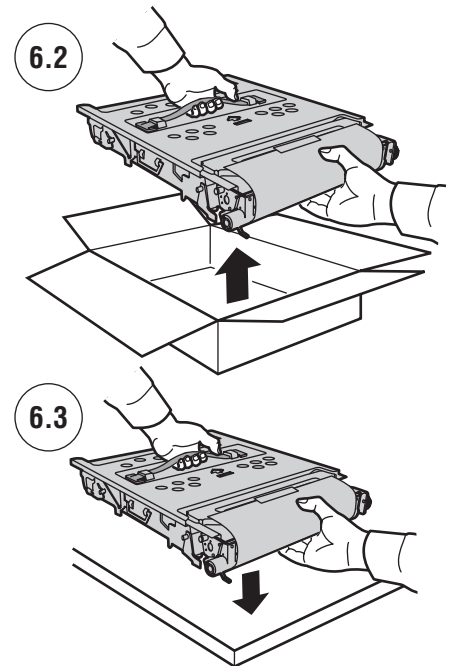
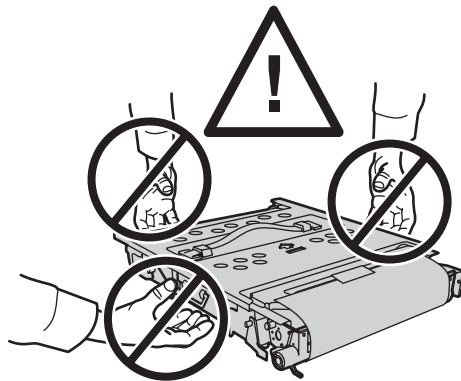
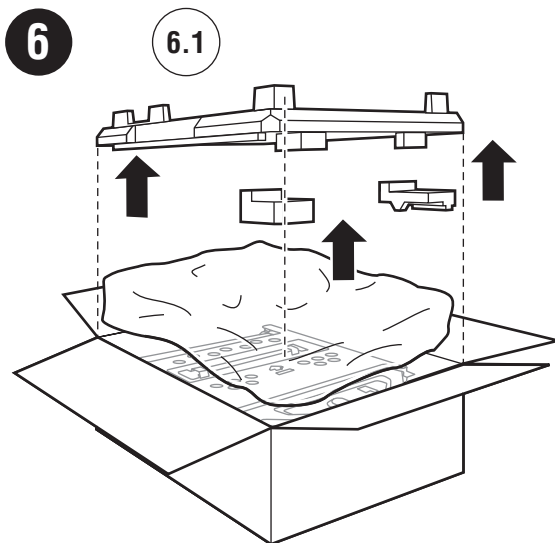


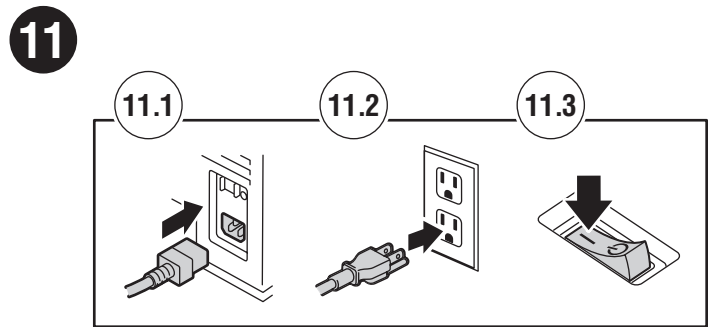
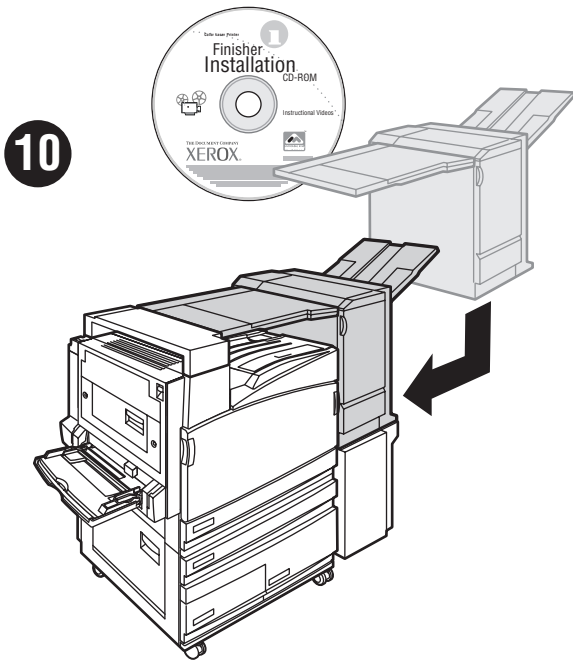
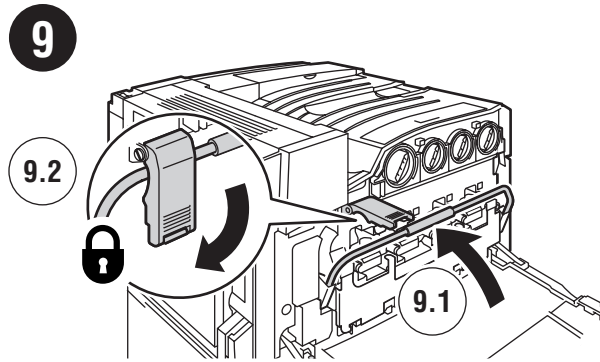
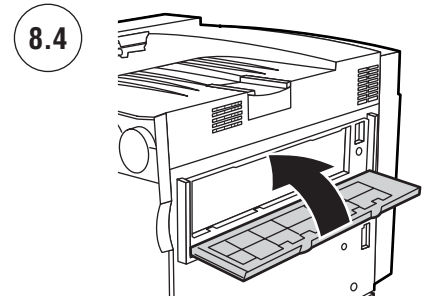
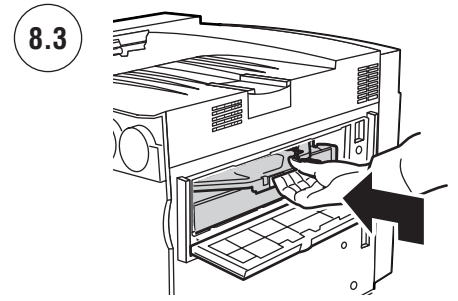
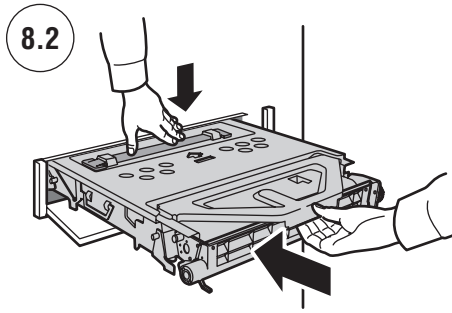
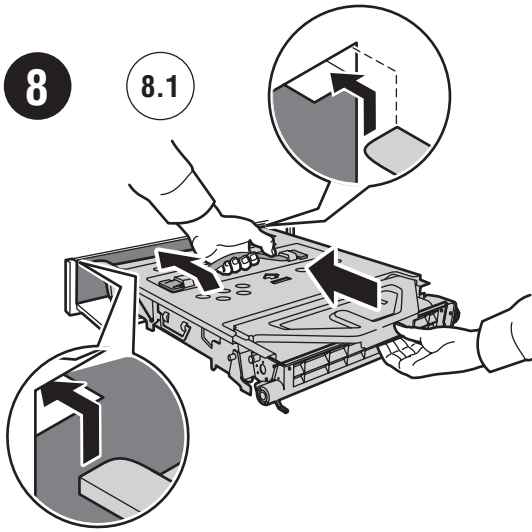
See the instructional video at  
[www.xerox.com/office/7750support](http://www.xerox.com/office/7750support)

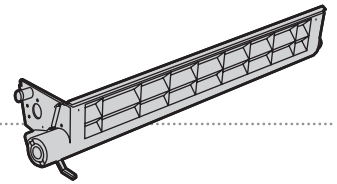




Xerox Green  
World Alliance  
[www.xerox.com/office/recycle](http://www.xerox.com/office/recycle)





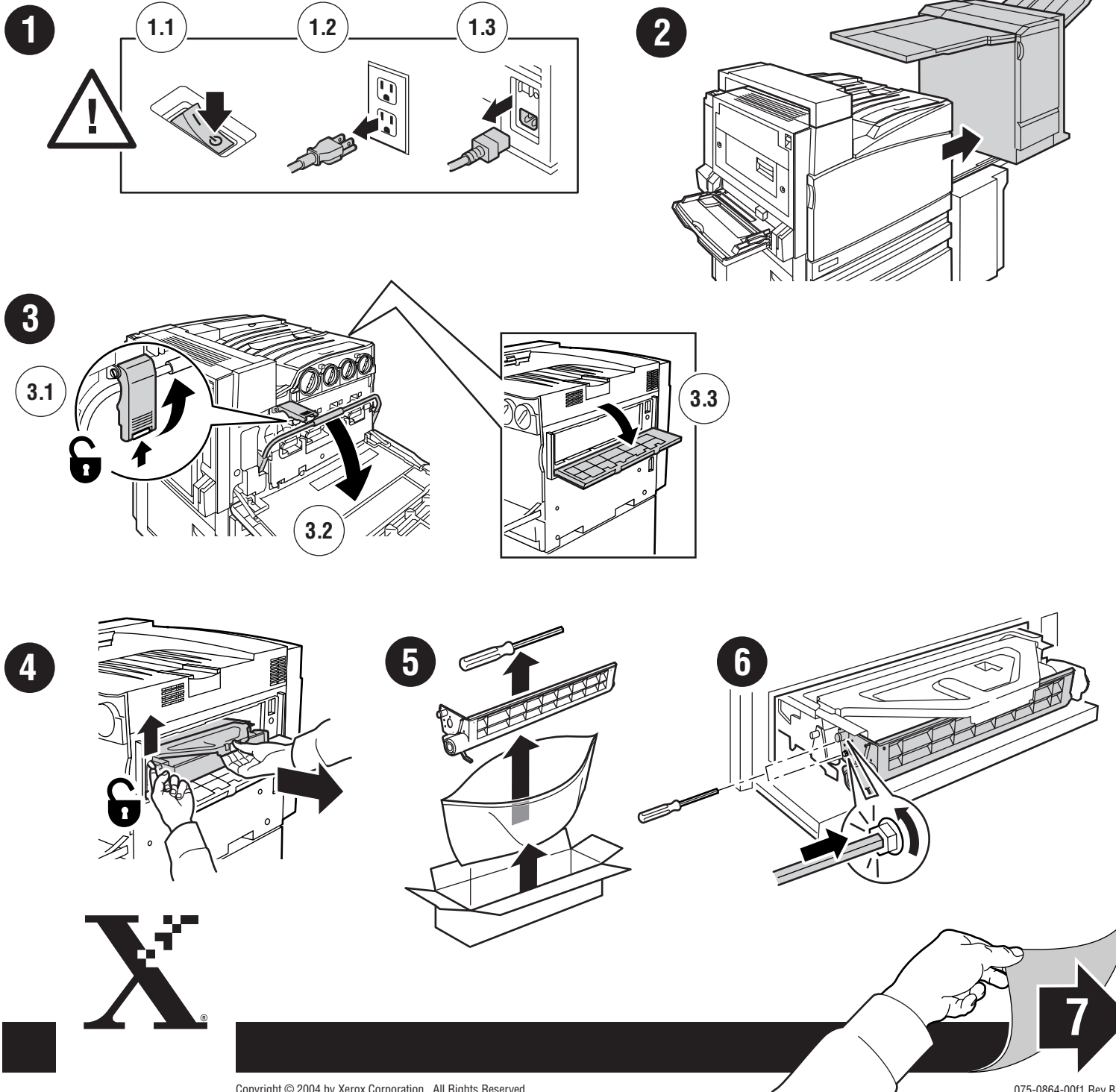


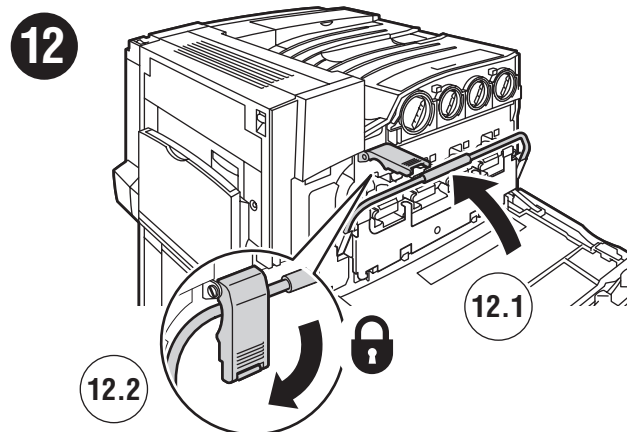
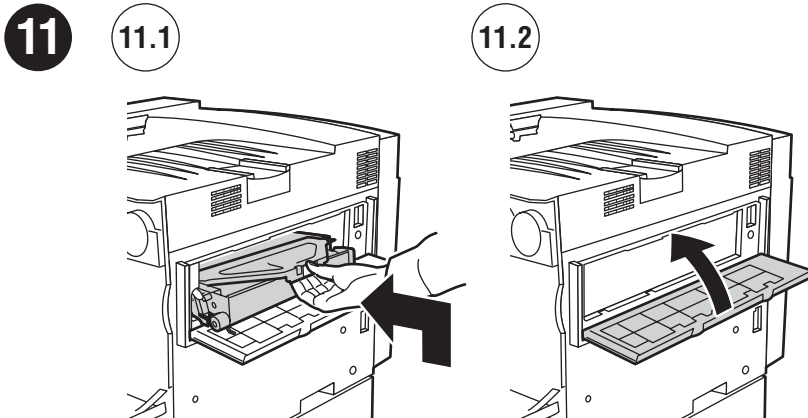
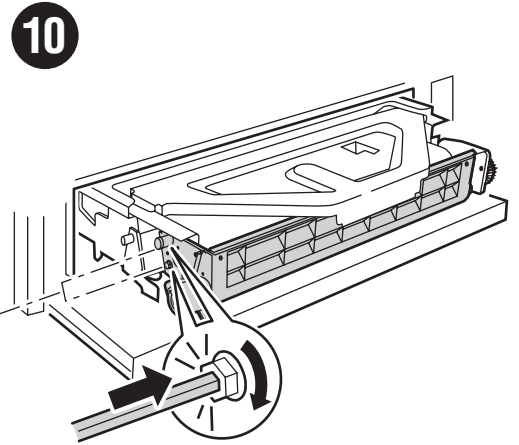
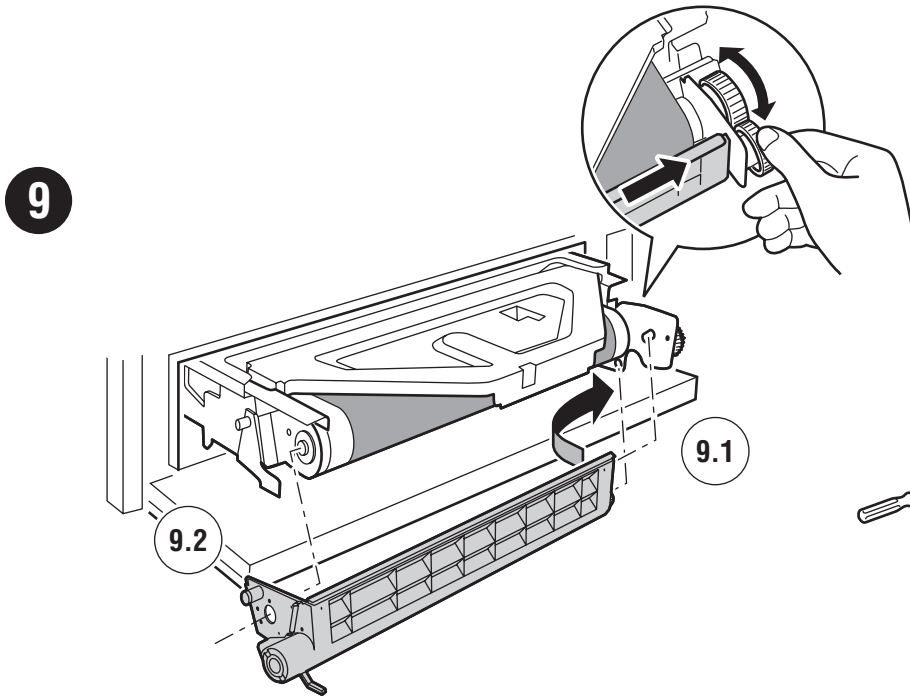
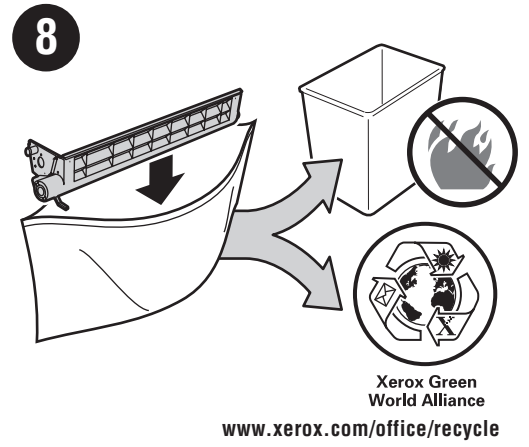
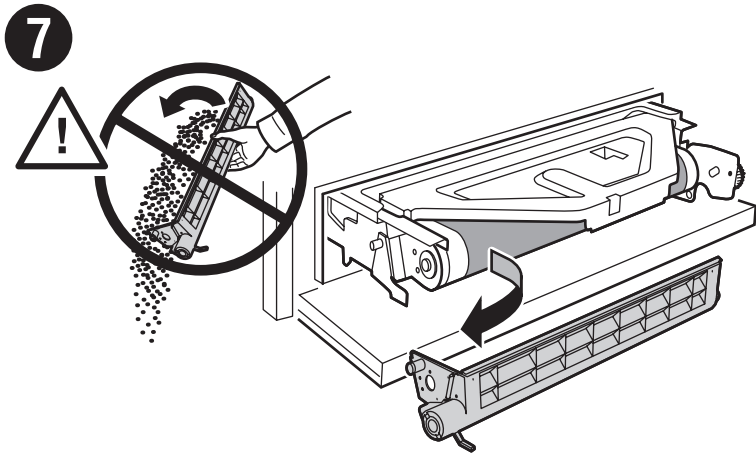
# Belt Cleaner Assembly

Nettoyeur de courroie • Unità cinghia di pulizia • Riemenreinigungseinheit • Conjunto de limpieza de la correa •  
Conjunto do limpador da correia • Bandreiniger • Bandrengöringsenhet • Belterengjøringsenhet •  
Remnersamling • Hihnan puhdistimen kokoonpano • УСТРОЙСТВО ОЧИСТКИ ПРИВОДА • Čistící sada pásu •  
Zespół czyszczący pasa • Szalagtisztító szerelvény • Διάταξη καθαρισμού ζώνης • ベルトクリーナアセンブリ

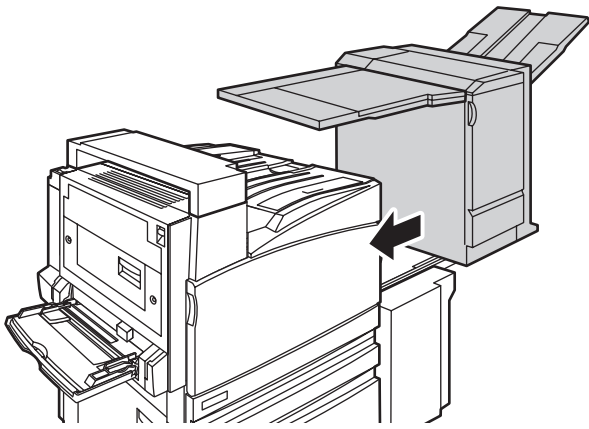


See the instructional video at  
[www.xerox.com/office/7750support](http://www.xerox.com/office/7750support)

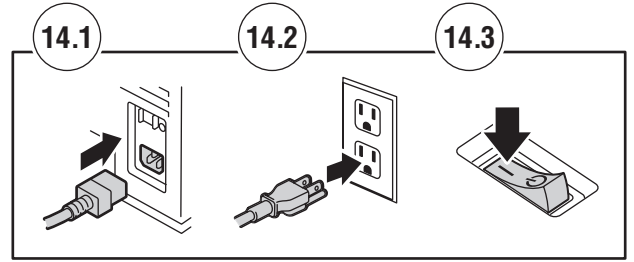




13



14



15

Print Menu Map  
 Imprimer la carte du menu  
 Stampa diagramma dei menu  
 Menüübersicht drucken  
 Imprimir mapa de menús  
 Impressão do Mapa de Menus  
 Menuschema afdrukken  
 Skriv ut menykartan  
 メニュー出力

- ☰ Menu Map
- Printer Identification ▶
- Information Pages ▶
- Sample Pages ▶
- Supplies Info ▶

Reset Life  
 Réinitialiser la durée de vie  
 Ripristino durata  
 Lebensdauer zurücksetzen  
 Restablecer vida útil  
 Redefinir vida útil  
 Levensduur opnieuw instellen  
 Återställ livslängd  
 寿命カウンタをリセット

- ☰ Supplies Usage Page
- Cyan Toner Life
- Magenta Toner Life
- Yellow Toner Life
- Black Toner Life
- Imaging Unit 1 Life
- Imaging Unit 2 Life
- Imaging Unit 3 Life
- Imaging Unit 4 Life
- Fuser Life
- Waste Cartridge Life
- Belt Cleaner Assembly Life
- Transfer Roller Life
- Staple Cartridge Life\*\*\*
- Reset Transfer Roller Life
- Reset Belt Cleaner Assembly Life**
- Total Print Count



